

# Lojer Merivaara vauvasänky 381

Turvallinen ja säädettävä vauvasänky



Tärkeimmät ominaisuudet:

1. Turvallinen ja jäykkä
2. Helppo ja kevyt siirtää
3. Helppo pitää puhtaana

381-vauvasänky on ergonominen ratkaisu vastasyntyneen hoitajalle. Vauvasänkyä on helppo siirrellä ja sijoittaa vanhemmille tai hoitajille sopivaan paikkaan. Turvallisuuden vuoksi sängyn saa Trendelenburginasentoon ja siinä on suuret, jarrulliset pyörät (2kpl) ja alla tilaa tarvikkeille.

Vauvasänky on kevyt käsitellä ja helppo pitää puhtaana. Tilan säästämiseksi vuodekaukalot ja työntörattaat voidaan koota pinoon. Työntörattaat on kromattu ja vuodekaukalo on läpinäkyvää akryyliä.

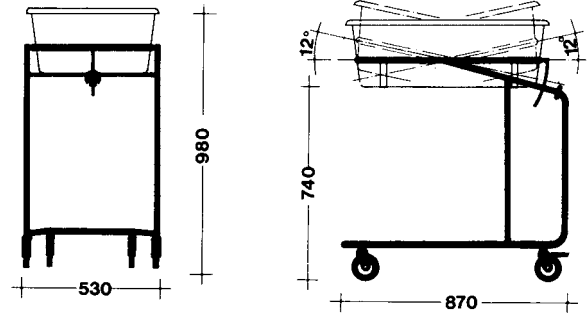
**LOJER**® For easy care

## Tekniset tiedot ja ominaisuudet

Pituus	870 mm
Korkeus	980 mm
Leveys	530 mm
Kuormitettavuus (SWL)	15 kg
Trendelenburg	12°
Anti-Trendelenburg	12°
Pyörien koko	Ø100 mm (2 yksittäislukittavaa)
Patja-alusta (leveys)	392 mm
Paino	11 kg
Valmistusmaa	Suomi
CE-merkitty	Kyllä

### Muut lisävarusteet:

- Hygieniapatja
- Metallinen ristikkokori sängyn alaosassa



**LOJER**® For easy care

© Lojer Group 2020. Kaikki oikeudet pidätetään | Lojer Group, Putajantie 42, 38210 Sastamala | Tel. +358 10 830 6700 | myynti@lojer.com | www.lojer.com

Lojer-konsernin tarina sai alkunsa vuonna 1919, kun peltiseppä Niilo Ranni perusti Vammalan Konepajan. Aluksi konepajassa korjattiin muun muassa lastenrattaita. Nykyään yhtiö on Pohjoismaiden suurin sairaalalalusteiden valmistaja ja tuotteitamme on käytössä 115 maassa.