

LOJER[®]

Lojer ja Merivaara
SAIRAALAKALUSTEET



Terveydenhuollon ratkaisuja, jotka ymmärtävät arkeasi.



SISÄLLYSLUETTELO

Lojer Medical Service -huoltopalvelut	5
Sairaalasängyt	6
Scanafia X ICU L -sairaalasänky	7
Scanafia XS -sairaalasänky	9
Carena Plus -sairaalasänky	11
Yleisimpiä lisävarusteita sairaalasänkyihin	13
Potilaspaarit	15
Emergo-potilaspaari	16
Vauva- ja synnytyssängyt	18
381-vauvasänky	19
Optima-synnytyssänky	20
Tutkimuspöydät ja -tuolit	22
4040X-yleistutkimuspöytä	23
4040XL-yleistutkimuspöytä	25
Capre EX2 -tutkimuspöytä	27
4050X gynekologinen yleistutkimuspöytä	29
Afia 4060 -gynekologinen tutkimustuoli	31
Tutkimus- ja hoitotuolit	33
Capre RC -toipumistuoli	34
Capre MC -monitoimituoli	36
6801 säädettävä potilastuoli	38
6700 geriatrinen tuoli	40
Verhoilun materiaalit ja värimallit	42
Sairaalavaunut	44
Esimerkkejä vaunuvalikoimista	45
Yleisimpiä lisävarusteita	46
Instrumenttivaunut ja säkkilineet	47
Potilas- ja yöpöydät	51
Suihkukalusteet	54
Patjat	56
Nesteenantotelineet	60
Potilassermit	62
Tutkimus- ja kirurgiset valaisimet	64
Työtuolit	66
Lojer-symbolit	70



Lojer Group – Suomesta maailmalle, hoitotyön hyväksi yli sadan vuoden kokemuksella

Lojer Group on Pohjoismaiden suurin sairaala- ja hoitokalusteiden valmistaja sekä vastuullinen terveydenhuollon ratkaisujen kehittäjä. Yli sadan vuoden kokemus, jatkuva tuotekehitys ja asiakaslähtöinen toimintatapa tekevät meistä luotettavan kumppanin hoitotyön kaikissa vaiheissa. Tuotteemme helpottavat hoitohenkilöstön työtä, lisäävät potilasviihtyvyyttä ja kestävät vaativassakin käytössä vuodesta toiseen. Olemme ylpeästi suomalainen yritys ja merkittävä työllistäjä. Meitä on jo 260 ammattilaista!

Valmistettu Suomessa – käytössä ympäri maailman

Lojer-konserniin kuuluvat Lojer Oy ja Merivaara Oy. Valmistamme tuotteita Lojerin ja Merivaaran tehtaissa Sastamalassa, Hollolassa ja Kempeleessä. Konserniimme kuuluvat myös myyntiyhtiöt Medema Ruotsissa, Fysiopartner Norjassa, Merivaara AB Ruotsissa ja Lojer Medical LLP Kazakstanissa. Palvelemme yhdessä asiakkaitamme jo yli 115 maassa.

Vastuullisuus näkyy teoissa

Vastuullisuus on meille tekoja, ei pelkkiä sanoja. Käytämme tuotannossamme hiilineutraalia sähköä ja tavoitteenamme on olla täysin hiilineutraali vuoteen 2035 mennessä (Scope 1-3). Pitkäikäiset asiakassuhteet ja reilu yhteistyö ovat osa arkea, jossa pidämme huolta niin ihmisistä kuin ympäristöstä.

Lojer-tuotteille on myönnetty Avainlippu-merkki. Se kertoo, että tuotteet on valmistettu Suomessa ja että niiden kotimaisuusaste on vähintään 50 %. Avainlippu on luotettavuuden ja suomalaisen työn tunnus – se viestii asiakkaillemme laadusta, vastuullisuudesta ja siitä, että ostamalla Avainlippu-tuotteita he tukevat suomalaista työtä ja osaamista.

Neljä liiketoimintayksikköä – yksi kokonaisvaltainen palvelu

• Sairaala- ja hoitokalusteet

Tukevat kliinistä työtä, potilasturvallisuutta ja ergonomiaa monipuolisissa hoitoympäristöissä.

• Leikkaussaliratkaisut

Tarjoavat intuitiivisesti käytettäviä leikkauspöytiä, valoja ja integraatiojärjestelmiä, jotka tehostavat toimenpiteitä ja tukevat potilasturvallisuutta.

• Fysioterapialaitteet

Yhdistävät oman tuotannon ja kansainväliset laatubrändit, tarjoten kattavat ratkaisut kuntoutuksen eri vaiheisiin.

• Huolto- ja elinkaaripalvelut

Varmistavat laitteiden turvallisuuden ja toimivuuden koko niiden elinkaaren ajan – aina rahoituksesta huoltoon ja kierrätykseen.

Lojer – For Easy Care

Tehtävämme on helpottaa hoitotyötä. Siksi suunnittelemme tuotteita, joita on helppo oppia, käyttää ja huoltaa. Asiakkaana sinun on helppo asioida kanssamme – kuuntelemme, ymmärrämme ja kehitämme ratkaisuja yhdessä. Tavoitteemme on olla luotettava kumppani kaikissa hoitotyön vaiheissa.





LOJER MEDICAL SERVICE -HUOLTOPALVELUT



Toimiva vuodepaikka -palvelu

Toimiva vuodepaikka -palvelussa vastuu kalusteiden omistuksesta ja ylläpidosta on Lojerilla. Sairaalan tai hoitolaitoksen sairaalalakalusteet ovat näin ollen aina moderneja, turvallisia sekä huollettuja.



Vuokraus ja rahoitus

Leasing on joustava vaihtoehto organisaatioille, jotka eivät halua sitoa suuria pääomia. Sopimuksen kesto on yleensä 36–60 kk, ja se vaatii rahoitusyhtiön luottopäätöksen.



Huolenpitosopimukset

Huolenpitosopimus räätälöidään joustavasti asiakkaan tarpeiden ja toiveiden mukaiseksi. Niiden laajuus vaihtelee säännöllisistä ennakko- ja korjauspalveluista kokonaispalveluun, joka kattaa myös varaosat ja matkakustannukset.



Huolto- ja varaosapalvelut

Tarjoamme lakisääteistä vuosihuoltoa, korjauspalvelua ja varaosia asiakkaillemme ympäri Suomen. Ammattimaisella huollolla laitteet kestävät käytössä pitkään ja elinkaarikustannus laskee.

Luotettavaa huoltoa koko laitteen elinkaaren ajan! Tutustu huolto- ja varaosapalveluihimme tai jätä yhteydenottopyyntö: www.lojer.com



LOJER[®]

SERVICE

SAIRAALASÄNGYT

Helppokäyttöinen ja potilaan mukavuuden huomioiva laaja sairaalasänkymallisto on suunniteltu perushoidon ja erikoissairaanhoidon osastoille. Suomessa valmistetut sairaalasängyt tunnetaan jämäkästä, varmatoimisesta ja ergonomisesti oikein muotoillusta rakenteesta. Lojerin sairaalasänkyjä on pelkästään Suomessa käytössä tuhansia kappaleita – vanhimmat toimivat ovat yli 25 vuotta vanhoja.

SCANAFIA X ICU L -SAIRAALASÄNKY

SAIRAALASÄNGYT

ScanAfia X ICU L -sairaalasänky soveltuu kattavasti eri sairaalaosastojen käyttöön. Sängyn poikkeuksellisen laaja korkeudensäätöalue helpottaa hoitajan ergonomiaa ja tukee asiakkaan omatoimisuutta. Käsiohjaimen lisäksi vakiona oleva hoitajaohjauspaneeli mahdollistaa sängyn toimintojen lukitsemisen potilaalta sekä sähköisiä erikoistoimintoja kuten Trendelenburg-, CPR-, ja sydänasennot. Selkäosan liukumekanismi estää potilaan liukumisen sängyn jalkopäätyyn ja parantaa käyttömukavuutta. Sängyn päissä olevat pikalukot mahdollistavat nopean päätyjen irrottamisen hätätilanteissa. Peräti 340 kg Safe Working Loadista (SWL) huolimatta ScanAfia X ICU L on kevyt ja vakiona olevien 150 mm kaksoispyörien ansiosta helposti liikuteltava sänky.

Sänky on suunniteltu pitkäikäiseen käyttöön suomalaisessa sairaalaympäristössä, ja sitä on saatavana sekä 80 että 90 cm leveänä. Tästä sairaalasängyn mallista on myös pestävä versio, johon on saatavilla pesulaskuri.

ScanAfia X ICU L täyttää kaikki lääkinnällisille laitteille asetetut vaatimukset:
IEC 60601-2-52, IEC 60601-1-2 (EMC) ja SFS-EN 60601-1.



Kuvan tuotteessa lisävarusteita

Skannaa QR-koodi tai lue lisää sivuilta www.lojer.com



Tärkeimmät ominaisuudet

- 1 Erittäin suuri kuormitettavuus: SWL 340 kg
- 2 Suurten kaksoispyörien (150 mm) ja kevyen rakenteen ansiosta erittäin kevyt liikutella
- 3 Peräti 20° anti-Trendelenburg ja Trendelenburg-säätö
- 4 Integroitu makuutason pidennys

Tekniset ominaisuudet



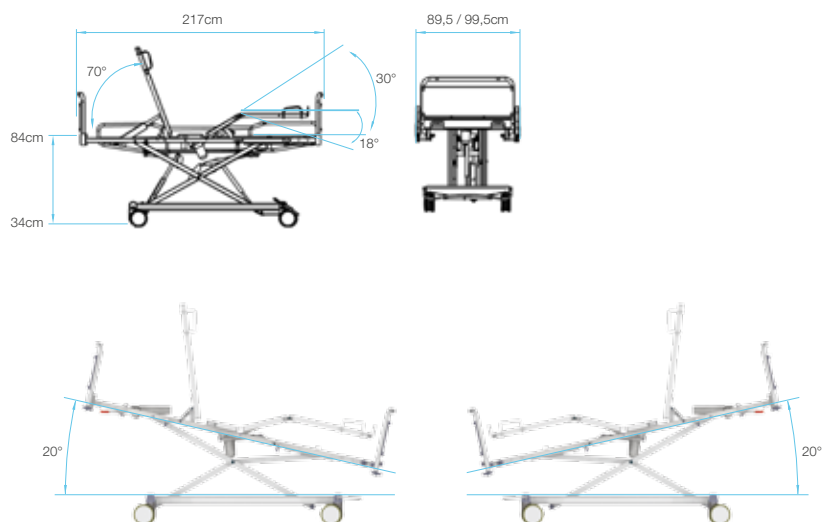
Tehdasasenteiset optiot:

- 5. pyörä helpottamaan liikuttelua
- Erilaiset pyöräkoot
- Pesuohjelmalaskuri
- Litiumakku (vakiona lyijyakku)
- Kromatut kaiteet ja päädyt
- Korotetut kaiteet

Muut lisävarusteet:

- Käsiohjaimen pidin
- Nousutuki
- Sängyn pääpuolen pääty
- Nesteenantoteline
- Kohottautumisteline
- Ruokailutaso
- Virtsapussiteline
- Monitori- ja kirjoitusalusta
- Happipulloteline
- Lisävarustekisko

Mittakuvat



SCANAFIA XS -SAIRAALASÄNKY

SAIRAALASÄNGYT

Varma valinta vuodeosastoille

ScanAfia XS -sairaalasänky on vuodeosastojen turvallinen valinta. Patentoitu sairaalasänky on suunniteltu terveydenhuollon ammattilaisten tarpeet huomioiden sairaaloihin, terveyskeskuksiin ja lääkäriasemille. Sängyn suunnittelussa on otettu huomioon niin hoitajan kuin potilaan ergonomia. Selkäosan liukumekanismi estää potilaan liukumisen sängyn jalkopäätyn.

Sängyn poikkeuksellisen laaja korkeudensäätöalue helpottaa niin hoitajan työtä kuin potilaan sängystä nousemista.

ScanAfia XS täyttää kaikki lääkinnällisille laitteille asetetut vaatimukset:

IEC 60601-2-52, IEC 60601-1-2 (EMC) ja SFS-EN 60601-1.

*Erinomaista ergonomiaa, hyvä
liikuteltavuus ja monipuoliset säädöt*



Kuvan tuotteessa lisävarusteita

Skannaa QR-koodi tai lue lisää sivuilta www.lojer.com



CARENA PLUS -SAIRAALASÄNKY

SAIRAALASÄNGYT

Uudistunut huippuluokan sairaalasänky

Carena Plus -sairaalasängyssä on selkeä ja parannettu rakenne, joka mahdollistaa rungon nopean puhdistuksen ja paremman hygienianhallinnan. Ergonomisesti edistyksellinen suunnittelu tukee sekä potilaiden että henkilökunnan hyvinvointia. Laaja korkeudensäätöalue lisää erikokoisten potilaiden omatoimisuutta ja potilasturvallisuutta. Tämän sairaalasängyn turvallinen työkuorma (SWL) on 330 kg, ja se on silti erittäin kevyt liikuteltava.

Carena Plus täyttää kaikki lääkinällisille laitteille asetetut vaatimukset: IEC 60601-2-52, IEC 60601-1-2 (EMC) ja SFS-EN 60601-1.

Lisävarusteena saatava hoitajan ohjauspaneeli parantaa sängyn käytettävyyttä, mikä takaa erilaiset asennot ja muistiin tallennetut asennot. Vakiovarusteena olevat sängyn päiden lukitukseen tarkoitetut pikalukot on suunniteltu helpottamaan ja nopeuttamaan käyttöä hätätilanteissa.

Tästä sairaalasängyn mallista on myös pestävä versio, johon on saatavilla pesulaskuri.



Kuvan tuotteessa lisävarusteita

Skannaa QR-koodi tai lue lisää sivuilta www.lojer.com



Tärkeimmät ominaisuudet

- 1 Selkeä ja parannettu rakenne
- 2 Hoitajan ohjauspaneeli lisävarusteena
- 3 Manuaaliset ja sähköiset Trendelenburg-säädöt
- 4 Yksiosaiset makuutason mittaiset sivukaiteet

Tekniset ominaisuudet



Vaihtoehdot:



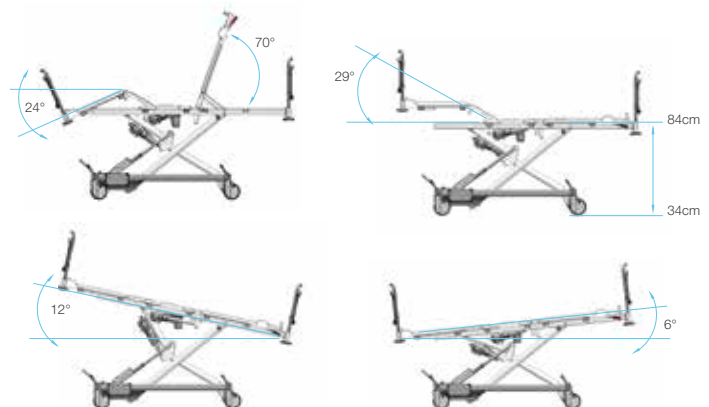
Tehdasasenteiset optiot:

- Pidennettävä +30 cm jalkaosaa ABS-muovia
- Makuutason metalliverkkopohja
- RTG-makuutaso korotetuilla kaiteilla
- 5. pyörä helpottamaan liikuttelua
- Saatavana erikoisia pyöriä
- Lyijy- tai litiumioniakku + ohjauspaneeli
- Potentiaalintasausjärjestelmä
- Lisäkäsiohjain
- Nousutuki
- Nousutuen adapteri (2kpl)
- Lisävarustekisko
- Pesuohjelmalaskuri
- Kromatut kaiteet ja päädyt
- Irroitettava sängynpäätty pikalukituksella, kromatulla runkoputkella
- Yksiosainen makuutason mittainen laita, kromattu
- 3/4 sivukaide maalattu tai kromattu

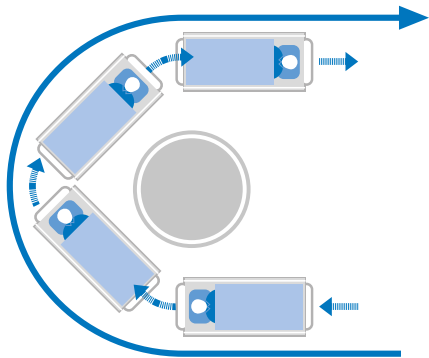
Muut lisävarusteet:

- Hoitajan ohjauspaneeli
- Petaustaso/ taittuva sängyn pääty
- Lisävarustekori 1-3: pieni, suuri ja sängynpäävaihtoehdot
- Infuusioteline 4-koukkuinen
- Dreenipussiteline
- Happipulloteline
- Lisävarustekisko
- Johdon pidike sängyn virtajohdolle
- Kohottautumisteline

Mittakuvat



YLEISIMPIÄ LISÄVARUSTEITA SAIRAALASÄNKYIHIN



5. pyörä pienentää kääntösädettä



Hoitajan ohjauspaneeli



Nesteenanto- ja kohottautumisteline



Taittuva sängynpääty



Nousutuki (2 erilaista mallia)



Korotetut kaiteet ja päädyt



Ruokailutaso kaiteiden päälle



Taipuisa käsiohjaimen pidike



Monitoritaso



Pehmustettu kaidesuoja



Jatkettava malli 15/30 cm sänkymallista riippuen



Luku- ja ruokailupöytä

POTILASPAARIT

Monikäyttöiset potilaspaarit soveltuvat muun muassa potilaiden siirtelyyn, ensiapuun, heräämään, pieniin toimenpiteisiin ja jopa tehohoitoon. Vankat ja turvalliset potilaspaarit kestävät kuormitusta ja kovaakin käyttöä.

Emergo-potilaspaaristamme on saatavilla useita eri malleja eri käyttötarkoituksiin.

EMERGO-POTILASPAARI

POTILASPAARIT

Monikäyttöiset Emergo-potilaspaarit soveltuvat potilaiden siirtelyyn, ensiapuun, heräämön, pieniin toimenpiteisiin ja jopa tehohoitoon. Monipuolinen lisävarustevalikoima ja säätömahdollisuudet tehostavat potilaskuljetuksia ja edistävät hoitajien työergonomiaa. Säädettävä makuutaso varmistaa mukavan lepoasennon esimerkiksi heräämössä, eikä potilasta tarvitse siirtää paareilta istuma-asentoon, vaan Emergo on helposti säädettävissä monipuolisiin asentoihin. Laaja lisälaittevalikoima kattaa monipuoliset, vaihtuvat tarpeet vuosiksi eteenpäin.

Mallisto:

- 6250: 2-osainen makuutaso
- 6270: 2-osainen RTG-makuutaso
- 6280: 2-osainen RTG-makuutaso ja apurunko varusteille
- 6350: 3-osainen makuutaso
- 6370: 3-osainen RTG-makuutaso
- 6380: 3-osainen RTG-makuutaso ja apurunko varusteille



Kuvan tuotteessa lisävarusteita

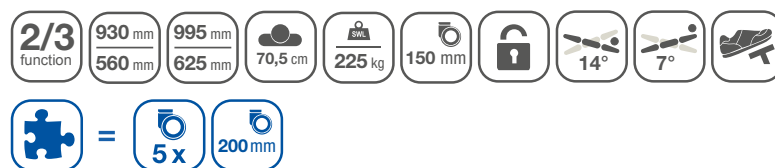
Skannaa QR-koodi tai lue lisää sivulta www.lojer.com



Tärkeimmät ominaisuudet

- 1 Modulaarinen rakenne, joka mahdollistaa erilaiset konfiguraatiot
- 2 Selkeät ja helposti hallittavat toiminnot
- 3 Hoitoasennot kevyitä ja turvallisia toteuttaa

Tekniset ominaisuudet



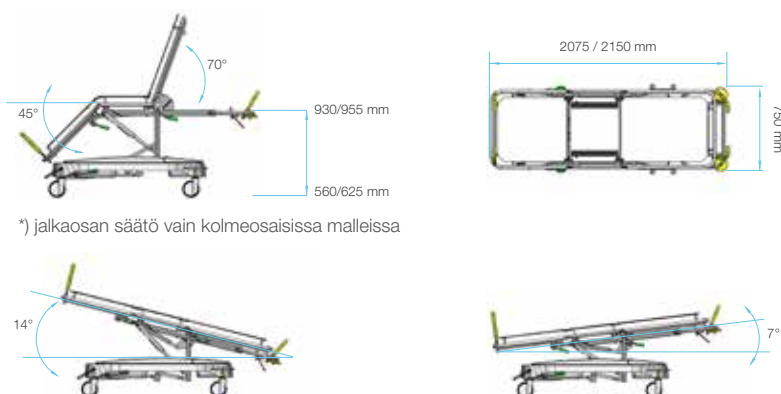
Tehdasasenteiset optiot:

- Tarvikekori 582, selkäosan alle
- Tarvikekori 583, alarunkoon
- Happipulloteline tason alle, 2 tai 5 kg pullolle
- Paperirullateline
- Keskuslukittavat 200 mm pyörät ja 5. pyörä
- ABS-kotelo sis. ison tarvikelaatikon
- ABS-kotelo lisäjarrupolkimien kanssa sis. ison tarvikelaatikon
- ABS-kotelo 5. pyörän kanssa sis. ison tarvikelaatikon
- ABS-kotelo pieni: saatavilla vain samanaikaisesti ison kotelon kanssa
- Nesteenantoteline apurunkoon: taitettava ja kiinteä

Muut lisävarusteet:

- Nesteenantoteline, 4-koukkuinen
- Lisävarustekiskopari (ei yhteensopiva kaiteiden kanssa)
- Tarvikekori päätyyn (vaatii päädyn)
- Potilaan kiinnityshihnat
- Säilytyspidike nesteenantotelineelle
- Pääty 700 mm leveä
- Sivukaidepari, kromatut, keltaisilla päätyosilla
- Työntökahva, alastaittuva: kromattu/keltainen
- Hygieniapatja 193,5 x 65,5 x 5/8/10 cm: musta antistaattinen päällinen. Mukana sivukiinnikkeet ja Velcro-tarrat pohjassa.

Mittakuvat



*) jalkaosan säätö vain kolmeosaisissa malleissa

VAUVA- JA SYNNYTYSSÄNGYT

Vauvasänky 381 on erittäin suosittu ja turvallinen ratkaisu vastasyntyneille vauvoille. Vaikka vauvasänkyä on helppo siirrellä ja sijoittaa vanhemmille tai hoitajille sopivaan paikkaan, se on jämäkkä.

Ergonomiaa tukeva ja siirreltävä Optima-synnytyssänky on tarkoitettu kaikkiin synnytyksen vaiheisiin, ja myös erikoishoitotoimenpiteet ovat mahdollisia. Monipuolisen Optima-sängyn suunnittelussa on keskitytty erityisesti tuotteen hyvään ergonomiaan, turvallisuuteen sekä liikuteltavuuteen.

381-VAUVASÄNKY

VAUVA- JA SYNNYTYSSÄNGYT

381-vauvasänky on ergonominen ratkaisu vastasyntyneen hoitajalle. Vauvasänkyä on helppo siirrellä ja sijoittaa vanhemmille tai hoitajille sopivaan paikkaan. Turvallisuuden vuoksi sängyn saa Trendelenburg-asentoon. Vauvasänky on kevyt käsitellä ja helppo pitää puhtaana. Tilan säästämiseksi vuodekaukalot ja kuljetusrattaat voidaan koota pinoon. Kuljetusrattaat on kromattu ja vuodekaukalo on läpinäkyvää akryyliä.



Kuvan tuotteessa lisävarusteita

2

Tärkeimmät ominaisuudet

- 1 Turvallinen ja jäykkä
- 2 Helppo ja kevyt siirtää
- 3 Helppo pitää puhtaana

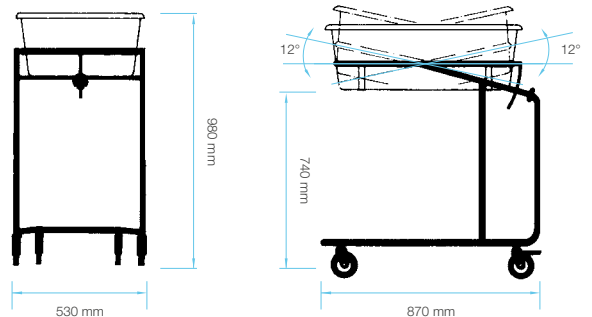
Tekniset ominaisuudet



Muut lisävarusteet:

- Hygieniapatja vastasyntyneille
- Metallinen ristikkokori sängyn alaosassa

Mittakuvat



MD

CE

Skannaa QR-koodi tai lue lisää sivuilta www.lojer.com



OPTIMA-SYNNYTYSSÄNKY

VAUVA- JA SYNNYTYSSÄNGYT

Ergonominen, turvallinen ja siirrettävä Optima-synnytyssänky on tarkoitettu kaikkiin synnytyksen vaiheisiin, ja myös erikoishoitotoimenpiteet ovat mahdollisia. Optima on mahdollista säätää moniin eri synnytys- ja lepoasentoihin synnyttäjän olon helpottamiseksi ja optimaalisten olosuhteiden luomiseksi. Kätilö pääsee lähelle synnyttäjää kaikissa asennoissa, mikä edistää turvallisuutta ja ergonomiaa. Sängyssä on Trendelenburg-säätö. Sänkyä voidaan käyttää myös kuljetukseen sairaalan sisällä sekä se toimii synnytystuolina.



Kuvan tuotteessa lisävarusteita

Skannaa QR-koodi tai lue lisää sivuilta www.lojer.com



Tärkeimmät ominaisuudet

- 1 Mahdollistaa monipuoliset synnytysasennot
- 2 Kätilö pääsee lähelle synnyttäjää kaikissa asennoissa
- 3 Suunniteltu kaikkiin synnytyksen vaiheisiin

Tekniset ominaisuudet



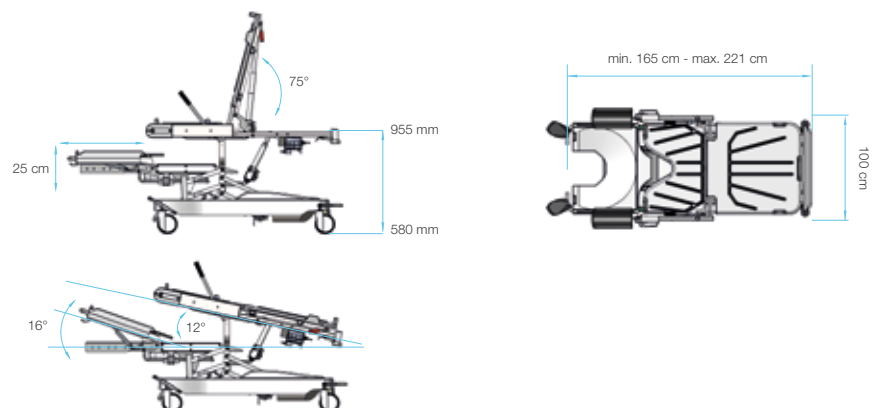
Tehdasasenteiset optiot:

- Hoitajaneeli (toimintojen lukitus)
- Jalkaohjain (selkäosa ja korkeus)
- Lisäkäsiohjain
- Potentiaalintasaus
- Potilasohjainpaneeli, lukuvalo ja sängynalusvalo

Muut lisävarusteet:

- Sivukaidepari, maalattu: valkoinen, beige, sininen, vaalensininen, vihreä, lila
- Sivukaidepari: koivunvärinen
- Sängynpäätty maalattu: valkoinen, beige, sininen, vaalensininen, vihreä, lila
- Taattuva sängynpäätty
- Jalkatukipari
- Polvitaivetukipari
- Kiinnityshihnat polvitaivetuille
- Tukikaari
- Patjakori, seinään kiinnitettävä
- Potilaspaperikori, kiinnitys päättyyn
- Nesteenantoteline, 4-koukkuinen
- Monitoritaso
- Dreenipussiteline
- Virtsapulloteline
- Johdonpidike
- Optimaan suunnitellut patjat, päällinen on PU-pinnoitettua hygieenistä kangasta ja sisus vaahтомуovia.

Mittakuvat



TUTKIMUSPÖYDÄT JA -TUOLIT

Lojerin helppokäyttöiset ja modernit tutkimuspöydät on suunniteltu yhteistyössä terveydenhuollon ammattilaisten kanssa palvelemaan terveydenhuollon ja erikoissairaanhoidon ammattilaisten tarpeita. Korkean laadun takaamiseksi valmistamme hoitopöydät Suomessa hyödyntäen viimeisimpiä suunnitteluratkaisuja ja teknologiaa.

Tutkimuspöydät mukautuvat monipuolisesti eri tutkimus- sekä toimenpidetarkoituksiin, ja niihin saadaan yhdisteltyä joustavasti erilaisia lisävarusteita. Monipuoliset verhoiluvaihtoehdot viimeistelevät asiakkaan tarpeiden mukaisen ratkaisun.

4040X-YLEISTUTKIMUSPÖYTÄ

TUTKIMUSPÖYDÄT JA -TUOLIT

Turvallinen ja monipuolinen yleistutkimuspöytä

4040X-yleistutkimuspöytä soveltuu tutkimuspöydäksi erilaisiin terveydenhuollon toimipisteisiin. Tutkimuspöydän rakenteen ja erittäin matalan alakorkeuden ansiosta myös lapset ja vanhukset voivat nousta pöydälle vaivattomasti. Lisäksi pöydälle nousua voidaan helpottaa lisävarusteena saatavalla nousutuella. Pöytä on kevyt ja helposti liikuteltava. Pöydässä on kehittyneitä turvallisuusominaisuuksia: se nousee automaattisesti puristumistilanteessa, pöytä voidaan lukita kaikilla ohjaimilla, ja selkäosan manuaalinen hätälasku on saatavilla lisävarusteena.

Erityisen laaja korkeudensäätöalue ja suuri kuormitettavuus mahdollistavat ergonomiset työasennot ja luovat turvallisuutta potilaan tutkimus- ja siirtotilanteissa.

Lisävarusteena saatavalla handsfree-jalkaohjaimella pöydän korkeutta ja selkäosan kallistusta voidaan säätää jalalla molemmilta puolilta.



Kuvan tuotteessa lisävarusteita

Skannaa QR-koodi tai lue lisää sivuilta www.lojer.com



Tärkeimmät ominaisuudet

- 1 Erittäin laaja korkeudensäätöalue 40–95 cm
- 2 Selkeä rakenne mahdollistaa helpon puhdistamisen ja korkean hygienian
- 3 Uusi turvallisuusominaisuus tunnistaa puristumistilanteen, pysäyttää liikkeen ja nostaa pöytää hieman vapauttaakseen tilanteen

Tekniset ominaisuudet



Tehdasasenteiset optiot:

- 2-osainen handsfree-jalkaohjain (korkeussäätö ja selkäosan säätö)
- Manuaalinen Trendelenburg
- Sähköinen Trendelenburg ja anti-Trendelenburg sisältäen akun
- Akkukäyttö (hätkäkäyttöön)
- Keskuslukittavat 125/150 mm kaksoispyörät
- Kasvoaukko
- Selkäosan manuaalinen hätälasku
- 1-osainen tai 2-osainen jalkaohjain
- Makuutason leveydet 80 cm tai 90 cm
- Paksumpi verhoilu

Muut lisävarusteet:

- Sivulaita
- Nesteenantoteline
- Säädettyvä käsituki
- Niskatyyny
- Tutkimusvalo
- Työntökahvat
- Adapteri lisävarusteille
- Lisävarustekisko 380 mm x 10 mm x 25 mm
- Kaikki sivukiskoon kiinnitettävät lisävarusteet
- Anestesiakaari
- Nousutuki
- Törmäyspuskurit

Future



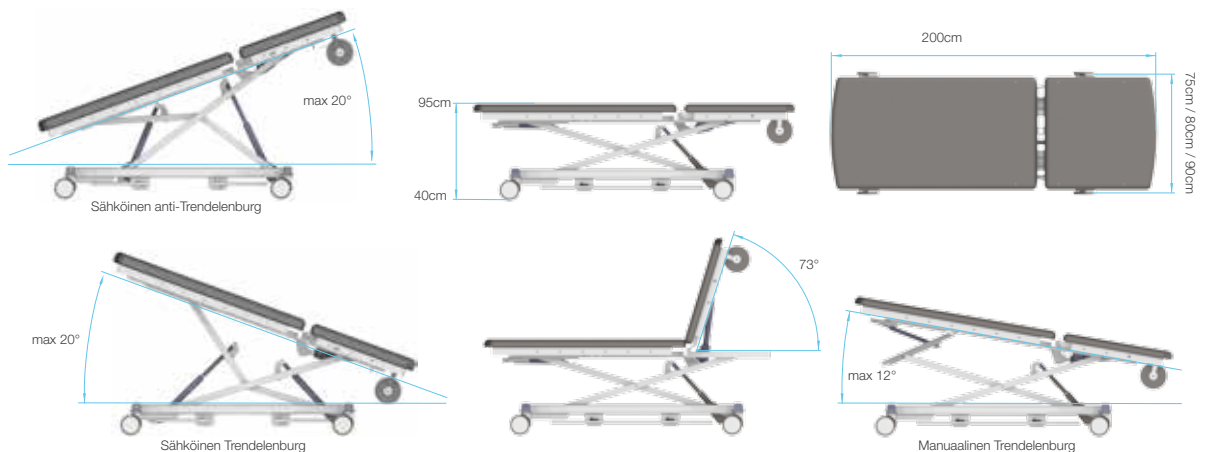
Nature



Skai Conductive

■ Lue lisää verhoilusta esitteen sivuilta 42 ja 43.

Mittakuvat



4040XL-YLEISTUTKIMUSPÖYTÄ

TUTKIMUSPÖYDÄT JA -TUOLIT

Innovatiivinen Lojer 4040XL -yleistutkimuspöytä on kehitetty tutkimuspöydäksi vaativaan käyttöön suurikokoisille ja bariatrisille potilaille. Patentoidun rakenteen, peräti 300 kg kuormitettavuuden (SWL) ja erittäin matalan alakorkeuden ansiosta potilaat voivat nousta pöydälle vaivattomasti myös pyörätuolista. Poikkeuksellisen laaja korkeudensäätöalue lisää myös hoitohenkilöstön ergonomiamia tutkimus- ja siirtolanteissa. 4040XL-tutkimuspöydän makuutaso on poikkeuksellisen leveä, mutta myös normaalia paksumpi ja siten painavimmillekin potilaille miellyttävämpi.

Tutkimuspöytä sisältää turvallisuusominaisuuden, jossa pöytä tunnistaa puristumistilanteen, pysäyttää liikkeen ja nostaa pöytää hieman ylöspäin, jotta puristustilanne vapautuu. Tutkimuspöytä soveltuu ekg-tutkimuksiin.

Innovatiivinen yleistutkimuspöytä vaativaan käyttöön



Kuvan tuotteessa lisävarusteita

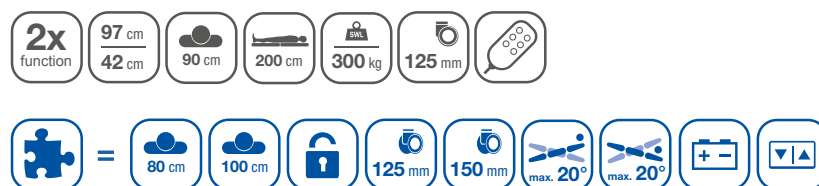
Skannaa QR-koodi tai lue lisää sivuilta www.lojer.com



Tärkeimmät ominaisuudet

- 1 Erikoislevää makuutaso (jopa 100 cm) yhdessä paksun vaahtomuoviverhoilun kanssa lisää potilaan mukavuutta
- 2 Erittäin korkea 300 kg kuormitettavuus (SWL)
- 3 Erittäin laaja korkeudensäätöalue helpottaa potilaan siirtymistä ja parantaa hoitohenkilöstön ergonomiaa.

Tekniset ominaisuudet



Tehdasasenteiset optiot:

- 2-osainen handsfree-jalkaohjain (korkeussäätö ja selkäosan säätö)
- Sähköinen Trendelenburg- ja anti-Trendelenburg sisältäen akun
- Akkukäyttö (hätkäkäyttöön)
- Keskuslukittavat kaksoispyörät Ø125 mm tai Ø150 mm
- Makuutason leveydet 80 cm tai 100 cm

Muut lisävarusteet:

- Sivulaita
- Jalkaohjain
- Lisävarustekisko
- Nesteenantoteline
- Tutkimusvalo
- Säädettävä käsituki
- Niskatyyny
- Työntökahvat
- Adapteri lisävarusteille
- Anestesiakaari
- Kaikki lisävarustekiskoon kiinnitettävät lisävarusteet

Future

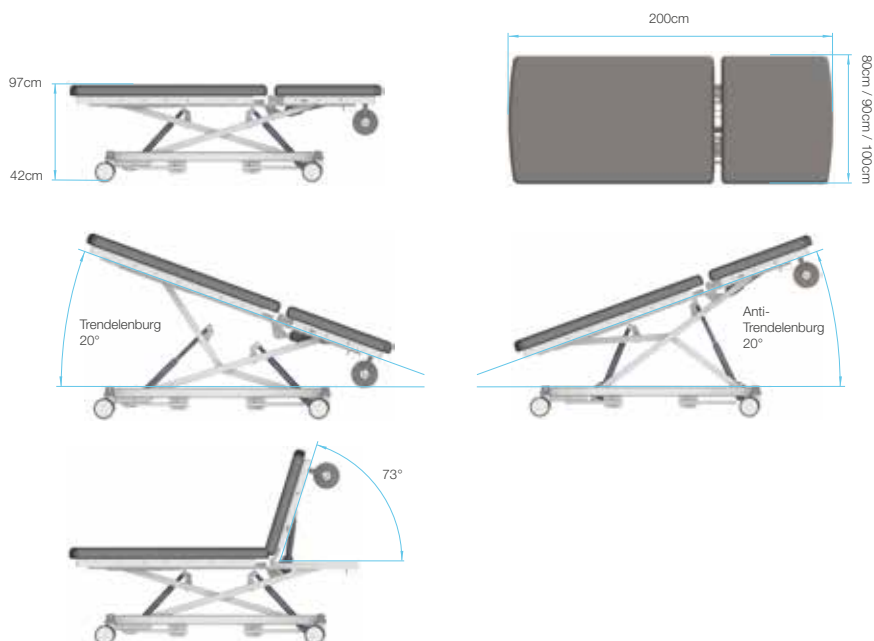


Nature



Skai Conductive ■ Lue lisää verhoilusta esitteen sivuilta 42 ja 43.

Mittakuvat



CAPRE EX2 -TUTKIMUSPÖYTÄ

TUTKIMUSPÖYDÄT JA -TUOLIT

Tukeva ja toiminnallinen tutkimuspöytä

Tutkimuhuoneessa työskentelyyn tarkoitettu Capre EX2 on monipuolinen tutkimuspöytä, jonka muunneltavuus ja säädettävyys lisäävät pöydän käyttömukavuutta ja toiminnallisuutta.

Pöytä seisoo tukevasti omilla jaloillaan eikä siinä ole suuria kuljetuspyöriä. Capre EX2 on muotoilultaan moderni. Capre EX2 on peruskäyttöön tarkoitettu tutkimuspöytä kaksiosaisella makuutasolla ja se on saatavilla myös hydraulipolkimen avulla korkeussäädettävänä versiona.

Moderni ja tukeva tutkimuspöytä



Kuvan tuotteessa lisävarusteita

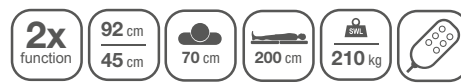
Skannaa QR-koodi tai lue lisää sivuilta www.lojer.com



Tärkeimmät ominaisuudet

- 1 Hiljainen ja helppo käyttää
- 2 Pöytä seisoo tukevasti omilla jaloillaan likaamattomilla kumitassuilla
- 3 Helppo pitää puhtaana

Tekniset ominaisuudet



Tehdasasenteiset optiot:

- Jalkapedaali korkeussäätöön
- Akkukäyttö (hätkäkäyttöön)
- Siirtopyörät Ø75 mm
- Makuutasen leveys 80 cm
- Valmius nesteenantotelineelle
- Ympäripoljin korkeussäätöön

Muut lisävarusteet:

- Nesteenantoteline
- Anestesiakaari
- Adapteri nesteenantotelineelle ja anestesiakaarelle
- Lisävarustekisko
- Tutkimusvalo (kiinnitys lisävarustekiskoon tai runkoon)
- Niskatyyny
- Paperirullateline
- Säädettävä käsituki

Future



Nature

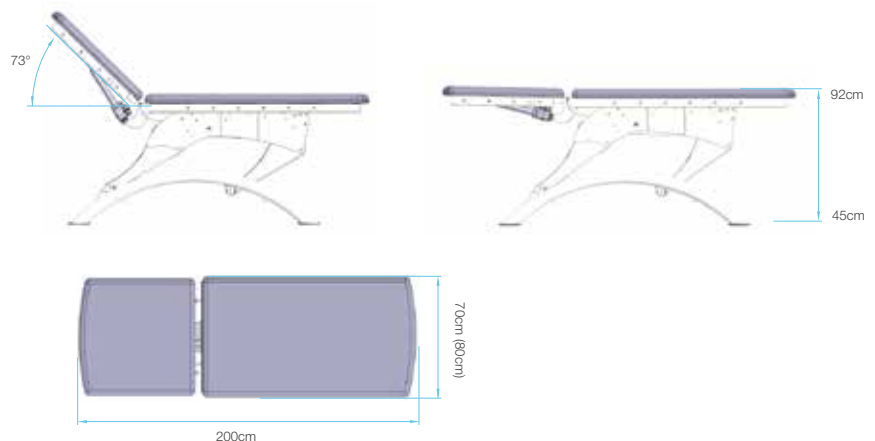


Skai Conductive



Lue lisää verhoilusta esitteen sivuilta 42 ja 43.

Mittakuvat



4050X GYNEKOLOGINEN YLEISTUTKIMUSPÖYTÄ

TUTKIMUSPÖYDÄT JA -TUOLIT

4050X gynekologinen tutkimuspöytä on valikoimamme monipuolisin tutkimuspöytä. Se sopii erityisen hyvin gynekologisiin tutkimuksiin, mutta sitä voidaan käyttää myös pienissä toimenpiteissä ja yleistutkimuksissa. 4050X gynekologisessa tutkimuspöydässä on kolmiosainen makuutaso istuin-, keski- ja selkäosien säädöillä. Saatavana on kaksi eri mallia: 4050X M -tutkimuspöydässä on pienempi määrä ominaisuuksia. 4050X F on laajemmin varusteltu ja siinä on esimerkiksi pöydän päätyn integroitu jalkaohjain, muistipaikallinen käsiohjain ja sähköinen istuinosa.



Kuvassa 4050X M -malli

Helppokäyttöinen korkean hygienian tutkimuspöytä moniin käyttötarkoituksiin

Lisävarusteena saatavalla handsfree-jalkaohjaimella pöydän korkeutta ja selkäosan kallistusta voidaan säätää jalalla molemmilta puolilta.



Kuvassa 4050X F -malli

F-mallissa vakiovarusteena pöydän päätyn integroitu jalkaohjain, joka on suunniteltu tukemaan hygieenisempää ja tehokkaampaa työskentelyä

Skannaa QR-koodi tai lue lisää sivuilta www.lojer.com



Tärkeimmät ominaisuudet

- 1 Helppo säätää käyttämättä käsiä, mikä tekee henkilöstön työstä hygieenisempää ja tehokkaampaa
- 2 Pöytä on suunniteltu erityisesti gynekologisiin tutkimuksiin, mutta se sopii hyvin myös pieniin toimenpiteisiin ja yleistutkimukseen
- 3 Uusi turvallisuusominaisuus tunnistaa puristumistilanteen, pysäyttää liikkeen ja nostaa pöytää hieman vapauttaakseen tilanteen

Tekniset ominaisuudet



Tehdasasenteiset optiot:

- Sähköinen Trendelenburg ja anti-Trendelenburg sisältäen akun
- Keskuslukittavat pyörät Ø125 tai Ø150 mm
- Keskuslukittavat sähköä johtavat kaksoispyörät Ø 150 mm
- Kaksiosainen handsfree-jalkaohjain (korkeuden ja selkäosan säätö)
- Lattialle sijoitettava jalkaohjain
- Akkukäyttö (hätkäkäyttöön)

Muut lisävarusteet:

- Pohjetukipari, valkoinen muovi (pieniin toimenpiteisiin). Sisältää pikalukot ja pehmustetut kiinnityshihnat.
- Pohjetukipari, musta valettu pehmuste (pidempikestoisiin toimenpiteisiin). Sisältää rotaatiolukot ja pehmustetut kiinnityshihnat.
- Nesteenantoteline
- Lisävarustekisko
- Pikalukko Ø 20 mm
- Sivulaita
- Anestesiakaari
- Työntökahvat
- Tutkimusvalo (kiinnitys lisävarustekiskoon tai runkoon)
- Niskatyyny
- Säädettävä käsituki
- Adapteri nesteenantotelineelle

Future



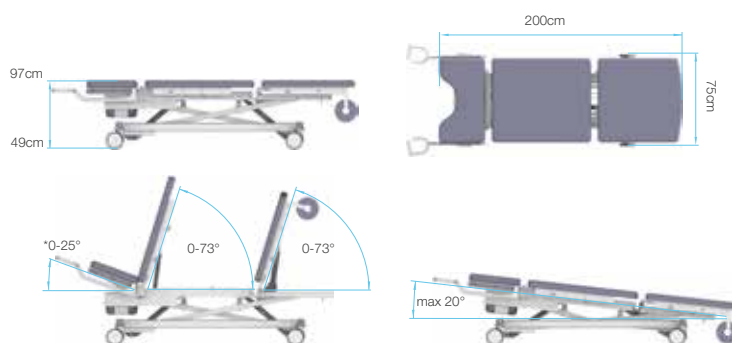
Nature



Skai Conductive

■ Lue lisää verhoilusta esitteen sivuilta 42 ja 43.

Mittakuvat



*4050 F mallin istuinosan säätö

AFIA 4060 -GYNEKOLOGINEN TUTKIMUSTUOLI

TUTKIMUSPÖYDÄT JA -TUOLIT

Monipuoliset ja helppokäyttöiset säädöt

Afia 4060 on helppokäyttöinen tutkimustuoli erityisesti gynekologisiin ja urologisiin toimenpiteisiin. Siinä on kaksiosainen makuutaso, monipuoliset ja helppokäyttöiset säädöt sekä hyvä perusvarustus, kuten niskatyyny ja paperirullateline.

Afia 4060 -gynekologisessa tutkimustuolissa on säädettävät kantapäätuet sekä sähköinen korkeuden, istuinosan ja selkäosan säätö, joiden ohjaus tapahtuu käsiohjaimella. Tuoli voidaan säätää sähköisesti myös Trendelenburg-asentoon. Tuoleille on tarjolla lukuisia verhoilun väri vaihtoehtoja

Monipuolinen tutkimustuoli pieniin tiloihin



Kuvan tuotteessa lisävarusteita

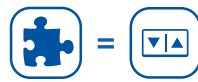
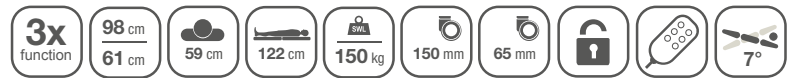
Skannaa QR-koodi tai lue lisää sivulta www.lojer.com



Tärkeimmät ominaisuudet

- 1 Sähköinen korkeuden, selkäosan ja istuinosan säätö
- 2 Pieni tilantarve: kokonaispituus 140cm
- 3 Trendelenburg-asento sähköisesti

Tekniset ominaisuudet



Tehdasasenteiset optiot:

- Käsinojat
- Jalkaohjain korkeuden säätämiseen
- Pohjetuet

Muut lisävarusteet:

- Leikkuri paperirullatelineeseen

Future



Nature

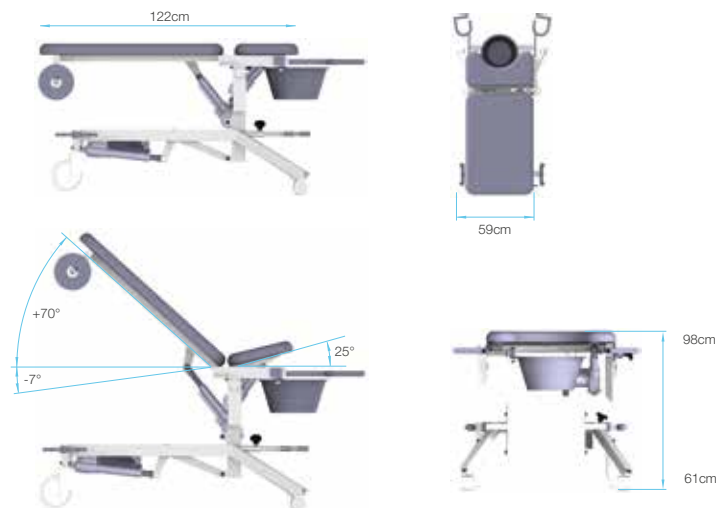


Skai Conductive



Lue lisää verhoilusta esitteen sivuilta 42 ja 43.

Mittakuvat



TUTKIMUS- JA HOITOTUOLIT

Lojerin tutkimus- ja hoitotuolien mallistosta löytyy vaihtoehdot niin perusterveydenhuoltoon kuin erikoissairaanhoidon. Esimerkiksi Lojer Capre RC ja MC -tuolit tarjoavat huippulaadukkaan ja yksilöllisen ratkaisun päiväkirurgian jälkeiseen toipumiseen, dialyysi- ja sytostaattihoitoihin sekä yleistutkimuksiin. Monipuoliset Capre-tuolit on suunniteltu tukemaan sekä potilaan mukavuutta että klinikan käytännön toimintaa.

Potilastuoli 6801 on suunniteltu tutkimuksiin, näytteenottoon ja potilassiirtoihin. Lojerin geriatrinen tuoli on todella monipuolinen tuote. Sen ominaisuuksia ovat muun muassa hyvä puhdistettavuus, turvallisuudentunnetta lisäävät sivutuet ja monipuoliset lisävarusteet.

CAPRE RC -TOIPUMISTUOLI

TUTKIMUS- JA HOITOTUOLIT

Hoitoon mukautuva potilastuoli

Ylellinen Capre RC -toipumistuoli on suunniteltu yhdessä kirurgien kanssa täyttämään modernin hoitoprosessin vaatimukset päiväkirurgian jälkeisessä toipumisessa. Tuolia käytetään perinteisen sairaalasängyn asemasta edistämään potilaan vireystilaa.

Tyylikäs verhoilu, yksilölliset säädöt sekä mukavuusvarustus, kuten tablettitietokoneteline ja lukuvalaisin, tukevat leikkausyksikön sujuvaa arkea ja tarjoavat potilaalle käyttömukavuutta toipumisen aikana. Tuolin korkeutta, selkäosaa, istuinkulmaa sekä jalkaosia voidaan säätää sähköisesti toisistaan riippumatta. Sekä pääosassa että jaetussa jalkaosassa on lisäksi pituuden säätömekanismi. Tuolissa on Trendelenburg-asento sekä kolme esiohjelmoitua hoitoasentoa (tuoli, rantatuoli ja makuutaso) sekä käyttäjän vapaasti ohjelmitavissa oleva asento. Tuoli voidaan säätää yhdellä napin painalluksella esimerkiksi makuu- tai elvytysasentoon.

*Sänkyjä monipuolisemmat
säätömahdollisuudet potilaan
tarpeiden mukaisesti*



Skannaa QR-koodi tai lue lisää sivuilta www.lojer.com



Tärkeimmät ominaisuudet

- 1 Moderni ja näyttävä design sekä anatomisesti muotoiltu verhoilu lisäävät potilasmukavuutta
- 2 Neljä esiohjelmoitua asentoa sekä yksi vapaasti ohjelmoitavissa oleva asento
- 3 Säädettävä monitoimikäsituki (korkeus- ja kulmasäätö sekä rotaatio)

Tekniset ominaisuudet



Tehdasasenteiset optiot:

- Sähköinen jalkaohjain
- Yksi- tai kaksivärinen verhoilu
- Näytteenottokäsituki (leveä, pitempi ja muotoiltu verhoilu)
- Akku (hätkäyttöön)
- Käsiohjain, standardimalli

Muut lisävarusteet:

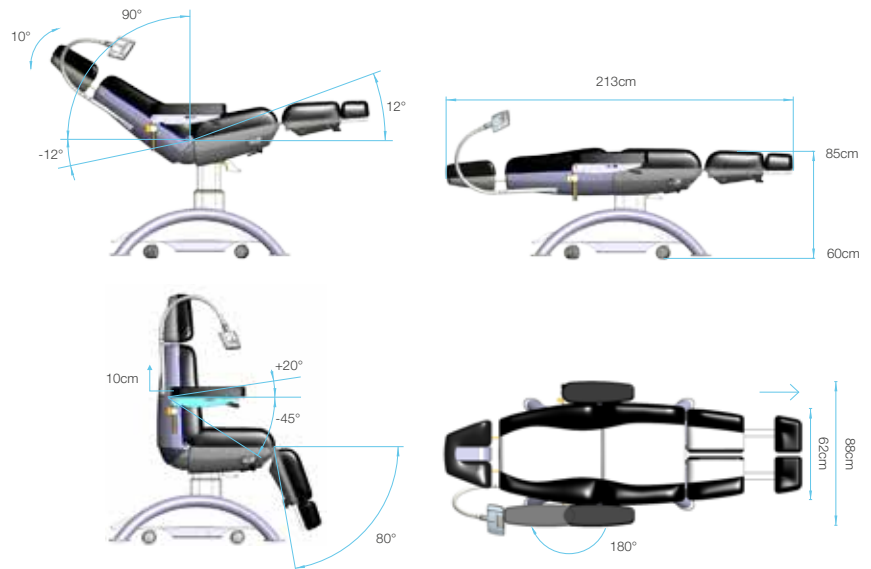
- Tarjotin
- Tablettitietokoneteline taipuisalla varrella
- Nesteenantoteline yhden käden säädöllä
- LED-valaisin (usb)

Future



Lue lisää verhoilusta esitteen sivuilta 42 ja 43.

Mittakuvat



CAPRE MC -MONITOIMITUOLI

TUTKIMUS- JA HOITOTUOLIT

Potilasmukavuutta vaativiin hoitotoimenpiteisiin

Capre MC -monitoimituoli on suunniteltu yhdessä terveydenhuollon ammattilaisten kanssa täyttämään modernit hoitovaatimukset muun muassa dialyysi- ja sytostaattihoidoissa. Modulaarisen rakenteensa ansiosta tuoli soveltuu käytettäväksi myös tutkimustuolina. Tuolissa on Trendelenburg-asento sekä kolme esiohjelmoitua hoitoasentoa (tuoli, rantatuoli ja makuutaso) sekä käyttäjän vapaasti ohjelmoitavissa oleva asento. Tuoli voidaan säätää yhdellä napin painalluksella esimerkiksi makuu- tai elvytysasentoon.

Malli eroaa Capre RC -toipumistuolista siinä, että tuolin jalkaosa on moottoroitu ja yksiosainen, ja siinä on optiona säädettävä jalkavaste.

Erinomaista ergonomiaa - monipuoliset säädöt ja helppo muunneltavuus



Skannaa QR-koodi tai lue lisää sivuilta www.lojer.com



Tärkeimmät ominaisuudet

- 1 Moderni ja näyttävä design sekä anatomisesti muotoiltu verhoilu parantaa potilasmukavuutta
- 2 Neljä esiohjelmoitua asentoa sekä yksi vapaasti ohjelmoitavissa oleva asento
- 3 Potilaan itsensä säädettävä jalkavaste (optio)

Tekniset ominaisuudet



Tehdasasenteiset optiot:

- Sähköinen jalkaohjain
- Yksi- tai kaksivärinen verhoilu
- Näytteenottokäsituki (leveä, pitempi ja muotoiltu verhoilu)
- Akku (hätkäyttöön)
- Säädettävä jalkavaste
- Käsiohjain, standardimalli

Muut lisävarusteet:

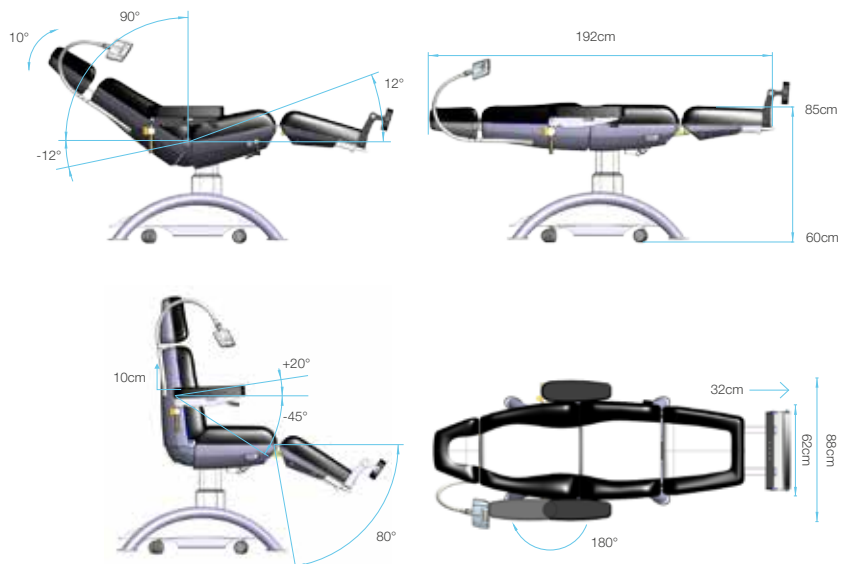
- Tarjotin
- Tablettitietokoneteline taipuisalla varrella
- Nesteenantoteline yhden käden säädöllä
- LED-valaisin (usb)
- Muovisuojat jalkaosaan

Future



Lue lisää verhoilusta esitteen sivuilta 42 ja 43.

Mittakuvat



6801 SÄÄDETTÄVÄ POTILASTUOLI

TUTKIMUS- JA HOITOTUOLIT

Potilastuoli 6801 on suunniteltu tutkimuksiin, näytteenottoon ja potilasiirtoihin. Tuolin istuimen muotoiluun, säädettävyyteen ja ergonomiaan on kiinnitetty erityistä huomiota niin hoitajan kuin potilaan näkökulmasta. Halkaisijaltaan 125mm pyörien ansiosta tuolin liikuteltavuus on erinomainen. Tuolin portaattomat selkä- ja jalkaosan säädöt helpottavat hoitotyötä. Tuoli kallistuu täyteen makuuasentoon kevyesti kaasujousien keventämänä ja sitä voidaan hydraulisesti nostaa haluttuun korkeuteen.



Saatavilla lisävarusteena
näytteenottokäsituet



Monipuolinen potilastuoli

Skannaa QR-koodi tai lue lisää sivulta www.lojer.com



Tärkeimmät ominaisuudet

- 1 Laajat säätöalueet (säädettävät selkäosa, pohjeosa, päätuki ja korkeus)
- 2 Helposti puhdistettava potilastuoli, jossa on saumattomat verhoilut
- 3 Miellyttävä istua muotoiltujen verhoilujen ansiosta

Tekniset ominaisuudet



Tehdasasenteiset optiot:

- Pohjetuen säädettävyys (pituussäätö) 130 mm

Muut lisävarusteet:

- Näytteenottokäsitiet
- Näytteenottoon kestävä hygieeninen tyyny 35x45cm
- Nesteenantoteline ja adapteri
- Isot kiinteät Ø 300 mm pyörät eteen

Future



Nature



Lue lisää verhoilusta esitteen sivuilta 42 ja 43.

Mittakuvat



6700 GERIATRINEN TUOLI

TUTKIMUS- JA HOITOTUOLIT

Geriatrinen tuoli 6700 on erittäin laadukas, monikäyttöinen ja suunniteltu hoitotyön ammattilaisten tarpeisiin. Tuolin suunnittelussa on kiinnitetty huomiota ennen kaikkea istumamukavuuteen, tukevuuteen ja toiminnallisuuteen. Vakiona olevat Ø125 mm kääntyvät pyörät tekevät tuolista helposti liikuteltavan. Tuoliin on lisävarusteena saatavilla Ø300 mm etupyörät esimerkiksi ulkoilukäyttöön.

Monikäyttöinen geriatrinen hoitotuoli



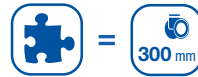
Skannaa QR-koodi tai lue lisää sivulta www.lojer.com



Tärkeimmät ominaisuudet

- 1 Muotoiltu istuinosa yhdessä monipuolisten säätöjen kanssa mahdollistaa pidempiäkin istumisaikoja
- 2 Syvyysäädettävä ruokalevy, joka lukittuu käsituikiin
- 3 Soveltuu myös ulkokäyttöön optiona saatavien isojen etupyörien ja säänkestävän istuinmateriaalin ansiosta

Tekniset ominaisuudet



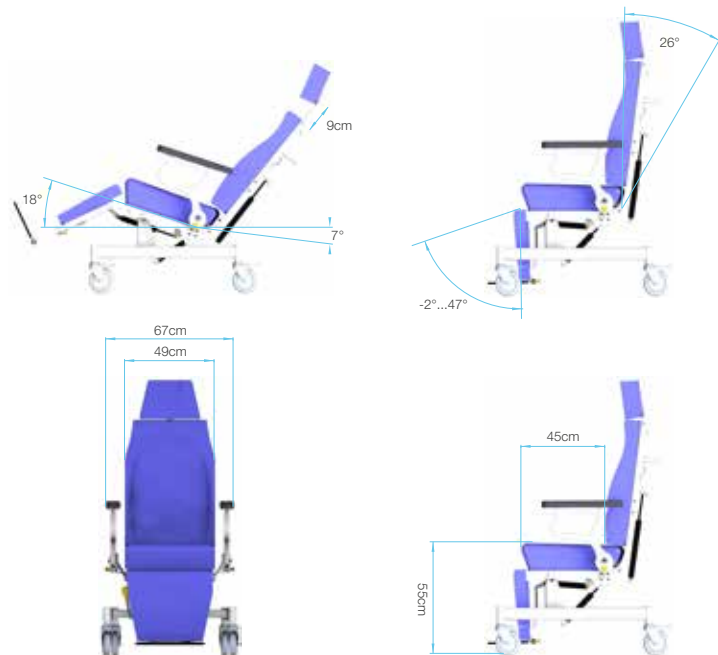
Muut lisävarusteet:

- Niskatukipari (väri Falls tai Carbon)
- Vartalotukipari (väri Falls tai Carbon)
- Tuolin turvavyö
- Nesteenantoteline ja adapteri
- Ø300 mm etupyörät

Future

Lue lisää verhoilusta esitteen sivuilta 42 ja 43.

Mittakuvat



VERHOILUN MATERIAALIT JA VÄRIMALLIT

Future

Paloturvallinen Future on tyylikäs, himmeästi hohtava Lojer-verhoiluvalikoiman materiaali. Antibakteeri-, antimikrobi- ja homeenestokäsittelyn ansiosta Future soveltuu erinomaisesti vaativiin olosuhteisiin. Materiaalissa on käytetty edistyneitä pinnoiteteknologiaa, joka säilyy pinnalla eikä kulu puhdistettaessa. Samalla se ehkäisee hajuja ja tahroja aiheuttavien bakteerikasvustojen syntyä, mikä pidentää verhoiltujen osien elinkaarta.

Tämä erittäin hyvin kulutusta kestävä materiaali on jopa 3–6 kertaa perinteisiä keinonahkamateriaaleja kestävämpää (Martindale yli 300 000). Se on erittäin kestävää yleistä heikentymistä - kuten halkeilua, repeämistä ja joustavuuden menettämistä - vastaan. Lisäksi Future-materiaali on myös vedenpitävä ja haalistumaton.

Future materiaalin vinyylisuoja-päälyste, sen suorituskyky ja kestävyys on kehitetty erityisesti terveydenhuoltoalalle, jossa mm. bakteerit, hankaumat ja tahrat asettavat erityishaasteita. Materiaali on helppo puhdistettava ja se tulee puhdistaa säännöllisesti. Materiaalikoostumus: päällinen 81% vinyyli | tausta 19% polyesteri.

Nature

Nature on korkealaatuinen ja kestävä uuden sukupolven materiaali. Materiaali on Öko-Tex-standardin mukainen, eikä näin ollen pidä sisällään mitään raskasmetalleja eikä ftalaatteja. Bioyhteensopivuuksensa (EN ISO 10993-5+10) ansiosta materiaali on turvallinen iholle. Nature-materiaali tuntuu erittäin miellyttävältä ja lämpimämmältä ihoa vasten kuin tavallinen keinonahka. Se soveltuu erityisesti terveydenhuollon lääkinällisiin laitteisiin sekä fysioterapia-wellness-tuotteisiin. Materiaalikoostumus: noin 50% uusiutuvista raaka-aineista | noin 30% luonnollisista raaka-aineista | noin 20% raakaöljyyn perustuvista raaka-aineista

Skai Conductive

Skai Conductive on korkealaatuinen keinonahkamateriaali. Materiaali tuntuu ja näyttää oikealta nahalta. Lisäksi materiaali johtaa sähköä, joten sen käyttö on suositeltavaa lääkinnällisissä tuotteissa, joissa tulee välttää sähköstaattisia purkauksia (esim. sydämen toimintaan liittyvät tutkimukset). Materiaalikoostumus: noin 90% PVC-yhdiste | noin 10% CO/ PES neulottu kangas



Future



Vakio: Silver



Vakio: Falls



Vakio: Tomato



Vakio: Beach



Carbon



Space



Pearl



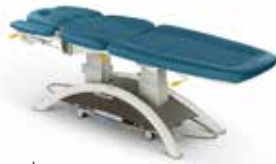
Titanium



Onyx



Sapphire



Lagoon



Pistachio



Plum



Sunrise

Nature



Night



Sea



Stone



Haze



Sand

Skai Conductive



Mano

Materiaali/ominaisuus	Desinfiointiainetta kestävä (erillisen listauksen mukaisilla aineilla)	Biohynteensopiva	Palosuojattu	Kulutusta kestävä	Haalistumaton	Repeämätön	Pitkäikäinen	Helppo puhdistaa	Sähköä johtava	Antimikrobinen	Standardin Öko-Tex 100 mukainen	Täyttää lelujen turvallisuus standardin EN 71-3	Ei sisällä raskasmetalleja	Ei sisällä ftalaatteja
Future	x	x	x	x	x	x	x	x		x		x	x	x
Nature	x	x	x	x	x	x	x	x			x	x	x	x
Skai Conductive	x				x	x	x	x	x					

SAIRAAALAVAUNUT

Insausti on espanjalainen sairaalalogistiikan tuotteiden valmistaja, joka on erikoistunut ruostumattomasta teräksestä valmistettaviin terveydenhuollon kalusteisiin ja erityisesti sairaaloiden tarvike- ja varastointivaunuihin. Insausti®-sairaalavaunut valmistetaan korkealaatuisista materiaaleista, ja ne vastaavat alan tiukimpia vaatimuksia. Monipuolisilla lisävarusteilla räätälöimme asiakkaan tarpeiden mukaisen ratkaisun.

Lojer on Insaustin Suomen maahantuoja ja jälleenmyyjä. Tuotteita on käytössä lukuisissa suomalaisissa sairaaloissa. Kysy referenssejämme tai katso lisätietoja tuotteista. Hoitotyöhön suunnitellut vaunut ovat CE-merkittyjä.

Vaunujen muokattavuus on lähes rajattoman joustavaa ja monipuolista. Asiakkaalla on valittavanaan useita kymmeniä lisävarusteita, jotka sopivat lähes kaikkiin vaunumalleihin. Lisävarusteiden avulla vaunujen käyttökohteet vaihtelevat aina elvytysvaunuista säilytysvaunuihin.

Asiakkaiden on mahdollista saada lisää tehokkuutta uudella toimintatavalla ja Insausti-vaunuilla, joiden modulaarisuus ja vaihtolaatikkoajattelu mahdollistavat tehokkaan materiaalihallinnan ja tuovat mukanaan LEAN-ajattelun mukaista kokonaistehokkuuden kasvua. Koko logistiikkaketjun järjeistämisen lisäksi pienillä oivalluksilla voidaan vaikuttaa merkittävästi hoitotyön sujuvuuteen. Esimerkkinä valmiiksi täytetyt korit voidaan tuoda toimenpide- tai anestesiavaunun läheisyyteen erillisellä kuljetusvaunulla, josta ne vaihdetaan suoraan kohdevaunuun.

ESIMERKKEJÄ VAUNUVALIKOIMISTA



Monitoimi- ja hoitovaunut



Elvytysvaunut



Lääkevaunut



Anestesiavaunut



Säilytys- ja logistiikkavaunut



Erikoisvaunut

YLEISIMPIÄ LISÄVARUSTEITA

Vaunujen muokattavuus on lähes rajattoman joustavaa ja monipuolista. Vaunut voidaan rakentaa ahtaisiin tiloihin tai esimerkiksi erilaisten pöytätasojen alle sijoitettaviksi.



Hanskapakettiteline



2 Jäteastiaa 13 l



Avonainen laatikko 200 mm



Kori 240 mm



Iso 400x600 -laatikon jakajat



SQ-sarjan laatikon jakajat



Ylähylly ja lokerot



Nesteenantoteline



Defibrillaattoriteline



Lukitus avaimella



Sivuhylly



Elvytyslauta

INSTRUMENTTI- VAUNUT JA SÄKKITELINEET

Valikoimistamme löytyy useita erilaisia vaunuja, oli kyseessä sitten instrumentti-, hoitaja-, huolto-, lähetti-, näyte- tai liinavaatevaunut. Kaikki vaunumme valmistetaan korkealaatuisista materiaaleista ja ne ovat erittäin kestäviä.

Säkkitelineistä löytyy kolmea erilaista teräksistä roskapussi- ja säkkitelinemallia.



Pyörällinen instrumenttivaunu 3402

Runko kromattua teräsputkea. Kaksi irrotettavaa, ruostumatonta terästasoa (40 x 60 cm). 75 mm pyörät tekevät vaunusta helposti liikuteltavan. Vaunu voidaan sijoittaa 80 cm työtason alle.

Turvallinen työkuorma (SWL) on 50 kg.

Koko: 75 x 60 x 40 cm (K x P x L). Pyörät 75 mm.

Pyörällinen instrumenttivaunu 3401, sis. tarvikelaatikon

Runko kromattua teräsputkea. Kaksi irrotettavaa, ruostumatonta terästasoa (40 x 60 cm). 75 mm pyörät tekevät vaunusta helposti liikuteltavan.

Ylätason alla on helposti puhtaana pidettävä, muovinen, molemmille puolille avautuva ja ulosvetorajoittimilla varustettu tarvikelaatikko. Vaunu voidaan sijoittaa 80 cm työtason alle. Turvallinen työkuorma (SWL) on 50 kg.

Koko: 75 x 60 x 40 cm (K x P x L). Pyörät 75 mm.



Hoitajavaunu 262

Runko kromattua teräsputkea, työntökahva. Kaksi kiinteää ruostumatonta terästasoa (40 x 60 cm). Isot pyörät 100 mm tekevät vaunusta helposti liikuteltavan. Mukana tarvikelaatikko, joka on helposti puhtaana pidettävää muovia. Laatikko avautuu molemmille puolille. Koko: 78 x 60 x 40 cm (K x P x L) / Koko työntökahvaan: 92 x 69 x 40 cm (K x P x L). Pyörät 100 mm.

Huoltovaunu 285

Runko ruostumatonta terästä. Tasot kiinteät, ruostumatonta terästä, kohoreunat estävät tavaroiden putoamisen (55 x 80 cm). Työntökahva. Isot pyörät 125 mm, korroosion kestävä materiaali, kaksi lukittavaa pyörää. Turvallinen työkuorma (SWL) on 100 kg (50kg/taso).

Koko: 90 x 80 x 55 cm (K x P x L). Pyörät 125 mm.





Lähettilaunu 265

Runko kromattua teräsputkea. Työntötanko. Korit (2 kpl) jauhemaalattua epoksipintaista teräslankaa. Isot pyörät, 100 mm. Yläkori on 6-lokeroinen. Koko: 75 x 94,2 x 50 cm (K x P x L) / Koko työntökahvaan 94 x 94,2 x 50 cm (K x P x L). Pyörät 100 mm

Huoltolaunu 266

Runko kromattua teräsputkea. Työntötanko. Korit (2 kpl) jauhemaalattua epoksipintaista teräslankaa. Isot pyörät, 100 mm. Koko: 75 x 94,2 x 50 cm (K x P x L) / Koko työntökahvaan 94 x 94,2 x 50 cm (K x P x L). Pyörät 100 mm.



Liinavaatevaunu 270

Runko kromattua teräsputkea. Neljä kaksoiskoria, jauhemaalattua epoksipintaista teräslankaa, mitoitettu sopiviksi sekä koneellisesti että käsin taitetuille liinavaatteille. Koko: 128 x 101 x 47 cm (K x P x L) / Koko työntökahvaan 137 x 101 x 47 cm (K x P x L). Pyörät 100 mm.

Näytevaunu 255

Runko kromattua teräsputkea. Työntötanko. Reunalliset, irrotettavat muovitasot. Koko: 85 x 62 x 37,8 cm (K x P x L). Pyörät 75 mm.





Säkkiteline 290

Säkkiteline kahdelle säkille. Pohjatuet ja säkinkiinnitysmekanismi. Runko kromattua teräsputkea. Mitoitettu 100–150 litran kangas- tai muovisäkeille. Koko: 107 x 80 x 46 cm (K x P x L). Pyörät Ø100 mm. Lisävarusteet: Kansi

Säkkiteline 291

Säkkiteline yhdelle säkille. Pohjatuki ja säkinkiinnitysmekanismi. Runko kromattua teräsputkea. Työntökahva. Mitoitettu 100–150 litran kangas- tai muovisäkeille. Koko: 100 x 53 x 46,5 cm (K x P x L). Pyörät Ø175 mm. Lisävarusteet: Teline 30 litran roskapussille. Kansi.



Säkkiteline 292

Säkkiteline yhdelle säkille. Pohjatuki, kansi ja jalkapoljin. Runko erityisvahvistettua kromattua teräsputkea. Työntökahva ja pyörät 2 kpl. Mitoitettu 100 - 150 litran kangas- tai muovisäkeille. Koko: 100 x 53 x 46,5 cm (K x P x L). Pyörät Ø125 mm.

POTILAS- JA YÖPÖYDÄT

Hyvällä potilaspöydällä voi vaikuttaa merkittävästi potilasmukavuuteen ja hoitotyön sujuvuuteen. Tyylikäs yö- tai potilaspöytä on myös sisustuselementti. Lojer-yöpöytämallisto on suomalaista, kestävää laatutyötä ja sopii hyvin yhteen erilaisten sänkyjen kanssa.



Potilaspöytä Ada

Ada on kestävä ja turvallinen, muunneltava potilaspöytä. Se on suunniteltu kovaan sairaalakäyttöön. Modernisti muotoillussa ADA-potilaspöydässä on portaaton ruokailutason korkeussäätö, ja kätsisyyttä voidaan vaihtaa ilman työkaluja. Lukittavien 75 mm kaksoispyörien ansiosta pöytä on kevyesti liikuteltava, mutta se voidaan lukita tukevasti paikoilleen. Pöydän runko on epoksoitua terästä ja sivupaneelit, pöytätaaso sekä kansi laminaattia. Pöydässä on kaksi vetolaatikkoa, joista ylemmän saa lukittua. Kansi ja sivupaneelit ovat vakiona vaalean harmaat sekä etulevyt valkoiset. Pöytä on CE-merkitty. Koko (LxSxK): 475 mm x 600 mm x 900 mm.

Lisävarusteet: kansi ja sivupaneelit koivun- tai pyökinsävyinen melamiini | vaaleansiniset etulevyt | ylätason suojakansi, ABS-muovia | tohveliteline | lehtikori | pullo- tai jätepussiteline | kutsulaiteteline

Kuvan tuotteessa lisävarusteita.

Yöpöytä 2020

Pöydän runko on epoksoitua, valkoista terästä. Laatikoiden etulevy on saatavissa joko IKI-korkeapainelaminaatista, massiivikoivusta tai pyökistä. Kansien pinnat ovat IKI-korkeapainelaminaattia ja reunat on pyöristetty. Helposti korkeussäädettävän ruokailutason kätsisyys on vaihdettavissa ilman työkaluja. Pöydässä on neljä lukittavaa pyörää ja laatikoiden ulosvetorajoitin. Koko (LxSxK): 49 x 57 x 90 cm.

Lisävarusteet: Lukutasoksi kallistuva ruokailulevy | Sivukori | Lukko ylälaatikkoon



Kuvan tuotteessa lisävarusteita.



Yöpöytä Nova luku- ja ruokailutasolla

Nova-yöpöytä on käytännöllinen ja tyylikäs hoidon apuväline sairaala- ja hoitokotikäyttöön. Samaa pöytää voi käyttää vaivattomasti sängyn molemmilla puolilla, koska laatikostot ovat läpimenevät. Pöytää on kevyt käsitellä ja sen puhtaanaapito on helppoa. Värinä pöydässä on vaaleanharmaa melamiini ja lisävarusteena pyökipetsattu melamiini. Hyvin tasapainotetun rakenteen ansiosta pöydän käyttäminen on turvallista myös luku- ja ruokailutason kanssa. Luku- ja ruokailutason kulma on säädettävissä. Saatavana myös matalalla alarungolla.

Koko (LxSxK) 66 x 45 x 86 cm.

Lisävarusteet: Ylätason suojakansi, ABS-muovia, lukko ylälaatikkoon

Luku- ja ruokailupöytä Nova 2680

Luku- ja ruokailutaso Nova 2680 on käytännöllinen ratkaisu sairaala- tai hoivasängyn apuvälineeksi. Taso tulee tarpeeksi pitkälle sängyn päälle, jotta sitä on mukava käyttää. Tuotetta on helppo varastoida: ruokalevy alas taitettuna tasoja saa näppärästi peräkkäin jonoon.

Koko (LxSxK) 78 x 45 x 78 - 106 cm.

Tuotteeseen on saatavilla myös matalampi jalusta, joka mahtuu esimerkiksi Carena ja Scanfia X -sairaalasänkyjen runkojen alle. Matalamman jalustan korkeus on 75mm.



SUIHKUKALUSTEET

Yhdessä hoitohenkilökunnan kanssa kehitetty Lojer-suikupaari on turvallinen ja ergonominen valinta potilaan käsittelyyn pesutilanteissa. Pitkäikäiset ja helppokäyttöiset suihkupaarit on valmistettu ruostumattomasta teräksestä ja soveltuvat sekä sairaaloihin että hoitolaitoksiin.



Suihkupaari Veera 4310

Tukevassa parissa on hydraulinen korkeussäätö jalkapolkimilla säätöalueelle 54–89cm. Paariin kuuluu lämpöeristetyt pehmusteet ja tyyny. Kaiteiden ohjaus toimii helposti molemmista päistä. Paarin runko on ruostumatonta terästä ja epoksimaalipinnoitettua. Paarissa on vakiona kestävät ja laadukkaat 150mm vesitiiviit pyörät sekä suuntapyörälukitus keventämään ja helpottamaan käytäväkuljetuksia osastolla. Paari voidaan kallistaa tyhjennysasentoon kaasujousella sekä siitä löytyy poistoletku säilytys- ja valumisenestokoukuilla.



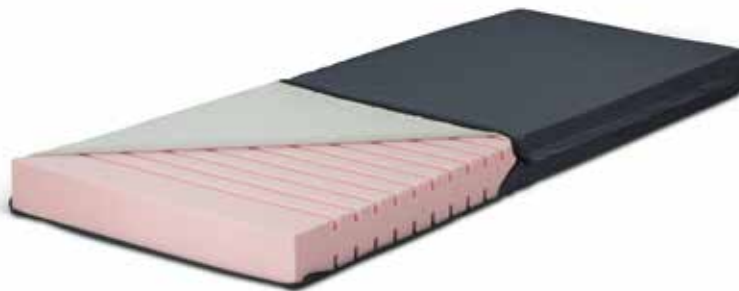
PATJAT

Lojerin sairaalasänkyihin soveltuvat patjaratkaisut on kehitetty yhdessä alan johtavien valmistajien kanssa. Patjat on suunniteltu sairaalasänkyjä koskevan standardiston mukaisesti. Ne soveltuvat matalan ja keskiriskin potilaille, ja tuotteen mukaan niin koti- kuin sairaanhoidon pitkäaikaispotilaille.

FlexCare-hygieniapatja



FlexCare on erinomainen matalan painehaavariskin patja muun muassa sairaaloihin, palvelutaloihin ja kotisairaanhoidon. FlexCare-hygieniapatja on tarkoitettu liikkuville potilaille, joilla ei ole painehaavojen kehittymisen riskiä. 13 cm paksuisen patjan sisus on paloturvallista ja kestävä kimmovahtomuovia (tiheys 40 kg/m³), jonka molemmin puolin on profilointi. Profilointi parantaa patjan hengittävyttä ja patjan taipumista, kun sänkyä säädetään eri asentoihin.



Patjan hygieniapäällinen on polyuretaanipinnoitettua polyesterihygieniakangasta, joka ei läpäise nesteitä mutta on siitä huolimatta hengittävä. Materiaali on Öko-Tex sertifioitu, neljään suuntaan joustava, antibakteerinen sekä paloturvallinen. Vetoketju on suojattu tippaläpällä, jotta kosteus ei pääse hygieniapäällisen sisäpuolelle helposti. Helppohoitaisen päällisen voi pestä koneessa 70–95 asteessa nurin päin käännettynä.

Patjasta on saatavana koot:
75/80/85x200x13 cm
78/88x205x13 cm

FlexCare-hygieniapatja on saatavana myös pelastuspäällisellä. Kiinteä pelastuspäällinen on suunniteltu potilaan nopeaa evakuoitua varten esimerkiksi tulipalon sattuessa. Pelastuspäällisen pintakangas on samaa materiaalia kuin hygieniapäällisessä ja pohjamateriaali on liukasta, vettähylkivää Öko-Tex sertifioitua polyuretaanipinnoitettua polyamidia. Pelastuspäälliseen on integroitu vetokahvat molempiin päihin. Pitkillä sivuilla on potilaan kiinnitystä varten omat tarrakiinnitteiset hihnat. Kaikki hihnat ovat omissa taskuissaan eivätkä näin ollen haittaa vuoteen petaamista.

HighCare-antidecubituspatja



HighCare on korkealuokkainen staattinen antidecubituspatja, joka on tarkoitettu käytettäväksi makuualustana painehaavojen ennaltaehkäisyyn matalan ja keskinkertaisen painehaavariskin potilailla muun muassa sairaaloissa, palvelutaloissa ja kotisairaanhoidossa.



Patjaa tulee käyttää osana painehaavan ehkäisyhoito-ohjelmaa. 5 cm paksuisen patjan sisuksen ylempi kerros on paloturvallista pehmeästi muotoutuvaa viskoelastista vaahtomuovia (tiheys 50 kg/m³), joka tasaa kudospaineita ehkäisten painehaavojen syntyä. 8 cm paksuisen pohjamateriaali on paloturvallista ja kestävä kimmovahtomuovia, HR-vaahtoa (tiheys 50 kg/m³), joka tukee potilasta sekä helpottaa hoitajien työtä asentohoidossa ja potilasta liikuteltaessa.

Patjasta on saatavana koot:
75/80/85x200x13 cm
78/88x205x13 cm
78/88x215x13 cm
118x205x13 cm

Patjan hygieniapäällinen on polyuretaanipinnoitettua polyesterihygieniakangasta, joka ei läpäise nesteitä mutta on siitä huolimatta hengittävä. Materiaali on Öko-Tex sertifioitu, neljään suuntaan joustava, antibakteerinen sekä paloturvallinen. Vetoketju on suojattu tippaläpällä, jotta kosteus ei pääse hygieniapäällisen sisäpuolelle helposti. Helppohoitaisen päällisen voi pestä koneessa 70–95 asteessa nurin päin käännettynä.

HighCare-antidecubituspatja on saatavana myös pelastuspäällisellä. Kiinteä pelastuspäällinen on suunniteltu potilaan nopeaa evakuoitua varten esimerkiksi tulipalon sattuessa. Pelastuspäälliseen on integroitu vetokahvat molempiin päihin. Pitkillä sivuilla on potilaan kiinnitystä varten omat tarrakiinnitteiset hihnat.

Eko 2 -patja

Eko™2 on korkealuokkainen vaahtomuovipatja, joka on suunniteltu matalan ja keskinkertaisen painehaavariskin potilaille. Patjan kaksikerrosrakenne – 5 cm viskoelastista PU-geelivaahtoa ja 8 cm HR PU-kimmovaahtoa – jakaa painon tasaisesti ja ehkäisee kudospainetta. Rakenne tukee potilaan omatoimisuutta sekä helpottaa hoitajien työtä asentohoidossa ja potilaan siirtolanteissa.

Patja soveltuu käytettäväksi sekä koti- että laitoshoidossa, myös sähkössätoisissa sängyissä. Patjan vaahtosisus on CertiPUR-sertifioitu ja päälliset Öko-Tex Standard 100 Class I -hyväksytyjä sekä bioyhteensopivuudeltaan testattuja. Hygieniapäällinen on PU-laminoitua polyesteria, joka on neste-, lika- ja eritietois, hengittävä sekä bakteeri-, home- ja sienisuojuutu. Päällinen on irrotettava ja pestävä, ja saatavana on useita vaihtoehtoja, kuten Medicase®-vakiopäällinen ja Mediresc™-pelastuspäällinen. Patja on paloturvallinen (SL1) ja sen painoraja on 180 kg.



Tergo®Safe-antidecubituspatja

Tergo®Safe on erittäin tehokas ja korkealuokkainen keskinkertaisen painehaavariskin käyttäjille tarkoitettu antidecubituspatja painehaavojen ennaltaehkäisyyn. Tergo®Safe'n reunapalkit helpottavat hoitajan työtä. Patjan tukeva rakenne ja reunat antavat tukea potilaan asentohoidossa ja hoitotoimenpiteissä sekä helpottavat potilaan ergonomista siirtoa. Lisäksi reunapalkit helpottavat liikuntarajoitteisen henkilön siirtymistä vuoteeseen ja vuoteesta pois. Tergo®Safe-patja täyttää korkealuokkaisen vaahtomuovipatjan laatukriteerit.



Tergo®Safe3: 7 cm PU-geelivaahtoa + 6 cm PU-kimmovaahto, reunapalkit. Painosuositus 0-150 kg.

Tergo®Safe2: 5 cm PU-geelivaahtoa + 8 cm PU-kimmovaahto, reunapalkit. Painosuositus 0-180 kg.

Paloturvallinen (SL 1) PU-pinnoitteinen Medicase®-hygieniapäällinen on neljään suuntaan joustava, hengittävä ja antibakteerinen. Päällinen tukee osaltaan patjan pintapehmeys- ja ergonomio ominaisuuksia. Patjan materiaalit ovat Öko-Tex sertifioituja. Päällisen voi pestä 70-95 asteessa. Saatavana myös Mediresc™-pelastuspäällisellä. Koot: 78/ 88 x 205 x 13cm.

Vauvapatja

381 vauvasänkyyn

Hyvä, turvallinen peruspatja vastasyntyneille vauvoille vauvasänkyyn 381. Vauvapatjan sisus on paloturvallista kimmovaahtomuovia.

Helppohoitoinen päällinen on PU-pinnoitettua hygieniakangasta, joka ei läpäise nesteitä mutta on hengittävä. Materiaali on neljään suuntaan joustava sekä bakteeri- & homesuojattu (vaikuttava aine sinkkipyritioni). Vetoketju on suojattu tippaläpällä. Päällisen voi pestä 70 asteessa nurinpäin käännettynä. Paloturvallinen (SL1), liekki- ja savuketesti IMO FTFC part 9. Koko: 38 x 62 x 5 cm.



SL1

38 cm

62 cm



SL1

65 cm

193 cm

Antistaattiset parinpatjat Emergo-potilaspaareihin

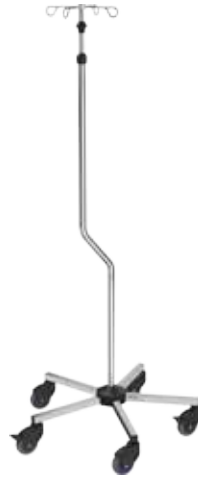
Parinpatjat on suunniteltu kuljetus- ja röntgenpaareihin. Sisus on paloturvallista kimmovaahtomuovia. Mallin 51701 (10 cm) sisus koostuu kahdesta kerroksesta: pinnassa on pehmeästi muotoutuva viskoelastinen kerros tasaamassa kudospainetta. Päällinen on PU-pinnoitettua antistaattista mustaa hygieniakangasta, joka ei läpäise nesteitä mutta on hengittävä. Materiaali on bi-elastinen ja bakteeri- sekä homesuojattu (vaikuttava aine sinkkipyritioni). Vetoketju on suojattu tippaläpällä. Patjassa on tarranauhat pohjapuolella sekä 4 kpl kiinnitystarranauhoja sivuilla, jotta tuote pysyy hyvin paikoillaan.

Saatavissa myös mallit 51781 (8cm) ja 51751 (5cm).

Helppohoitoinen päällinen voi pestä 70–95 asteessa nurinpäin käännettynä. Paloturvallinen (SL 1), liekki- ja savuketesti IMO FTFC part 9. Koot: 65 x 193 x 5/ 8/ 10 cm.

NESTEENANTO- TELINEET

Lojerin nesteenantotelineitä käytetään lukuisissa sovelluksissa sairaaloissa, terveyskeskuksissa, lääkäriasemilla ja kotihoidossa. Ne voidaan kiinnittää Lojerin eri sänky- ja tutkimuspöytämalleihin tai liikuttaa omilla pyörillään käyttökohteeseen. Lojer-nesteenantotelineissä on vakiona yhden käden pikasäätö, joka helpottaa suuresti hoitohenkilökunnan työtä. Lojer nesteenantotelineet ovat saksalaisen Provita GmbH:n valmistamia.



AI2110:

Nesteenantoline, suora malli pyörillä. Kromattua terästä, 4 koukkua, kapasiteetti 4x2 kg.

Yhden käden korkeussäätö 126 - 211 cm. Pyörät 5x80 mm, joista 2 lukittavaa. Pyöräkehikon halkaisija 63,5 cm.

60124H:

Nesteenantoteline, taivutettu malli pyörillä. Kromattua terästä, 4 koukkua, kapasiteetti 4x2 kg.

Yhden käden korkeussäätö 148 - 188 cm. Pyörät 5x80 mm, joista 2 lukittavaa. Pyöräkehikon halkaisija 63,5 cm.

AI2120:

Vaativan hoidon nesteenantoteline pyörillä. Ruostumatonta terästä, 4 koukkua joiden kapasiteetti 4x2 kg.

Yhden käden korkeussäätö 150 - 235 cm. Kaksoispyörät 5x75 mm, joista 2 lukittavaa ja antistaattista.

Erikoistukeva jalusta, koko telineen paino 11 kg. Pyöräkehikon halkaisija 63 cm

60129MRI:

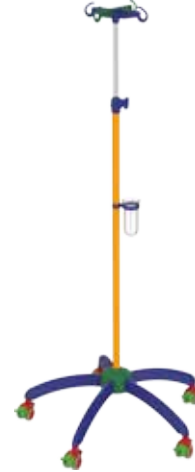
Alumiininen magneettikuvaukseen soveltuva teline pyörillä.

4 koukkua kapasiteetti 4x2 kg, korkeudensäätöruuvi lukitteisesti.

Kaksoispyörät 5x50 mm. Pyöräkehikon halkaisija 63,5 cm.

I-HA4130

Sateenkaari keltainen, lentokonepyörät, kapasiteetti 4x2kg, korkeussäätö ruuvilla 135-200 cm. Pyörät 5x50 mm, joista 2 lukittavaa. Pyöräkehikon halkaisija 63,5 cm. Lisäksi mallit I-HA4125, jossa punainen sateenkaari ja I-HA4126, jossa vihreä sateenkaari ja hiiripyörät.



Lisävarusteena saatavilla monipuolinen valikoima kahvavaihtoehtoja



Työntökahva. Liukuva kahva kaikille mobiilijärjestelmille. Ergonominen muoto – helppo käsitellä ja mukava ote. Materiaali: ruostumaton teräs.



Työntökahva. Optimaaliset hygieniset ominaisuudet. Ergonominen muoto – helppo käsitellä ja mukava ote. Materiaali: ruostumaton teräs.

POTILASSERMIT

Ropimex-seinäke on monikäyttöinen tilanjakaja, jota voidaan käyttää myös näköesteenä sairaaloissa ja hoivakodeissa. Läpinäkymättömät mutta valoa läpäisevät paneelit luovat viihtyisän tunnelman ja taittavat pieneen tilaan muutamassa sekunnissa. Tukeva ja kestävä rakenne, helppo puhdistettavuus ja yksilölliset, helposti vaihdettavat design-vaihtoehdot luovat miellyttävän ympäristön ja helpottavat henkilöstön työskentelyä. Potilassermit ovat Ropimex R. Opel GmbH:n valmistamia



Ropimex-potilassermit

Ropimex-potilassermit ovat monikäyttöisiä tilanjakajia sairaaloihin ja hoivakoteihin. Niitä voidaan käyttää myös näköesteinä. Läpinäkymättömät mutta valoa läpäisevät paneelit luovat viihtyisän tunnelman. Sermit on valmistettu korkealuokkaisista materiaaleista, kuten anodisoidusta alumiinista ja naamuuntumattomasta pleksilasista. Käytetyt materiaalit ovat paloturvallisia.

Ropimex-potilassermit taittuvat pieneen tilaan muutamassa sekunnissa tilan säästämiseksi. Helppo puhdistettavuus ja helposti vaihdettavat designvaihtoehdot luovat miellyttävän ympäristön ja helpottavat henkilöstön työskentelyä. Sermien kokonaispituus voi olla maksimissaan 3 metriä eikä paneelien väliin jää rakoja.



Butterfly-potilassermit

Ropimex Butterfly -sermi on mobiili sermiratkaisu esimerkiksi sairaaloiden käyttöön. Sermi koostuu kolmesta seinäkkeestä, joista keskimmäinen seisoo tukevasti neljällä pyörällä. Keskimmäisen seinäkkeen molemmin puolin on 360° käännettävät seinäkkeet, jotka saadaan myös taitettua keskelle tilan maksimoimiseksi.

Saatavilla kahdessa eri koossa:

seinäkkeiden leveys 45 | 50 | 45 cm (yht. 140 cm), korkeus 165 cm, paino 8,9 kg

seinäkkeiden leveys 65 | 70 | 65 cm (yht. 200 cm), korkeus 165 cm, paino 11 kg



TUTKIMUS- JA KIRURGISET VALAISIMET

Merivaaran kirurginen valaisin, Q-Flow, on saanut useita muotoilupalkintoja. Nyt perhe on kasvanut kahdella pienemmällä valaisimella: Q-Flow 1 ja Q-Flow 2 on suunniteltu hyödyntäen suurten Q-Flow-valaisimien tekniikkaa, joka varmistaa erinomaisen värientoiston kudoksissa. Merivaaran Q-Flow 1 -tutkimusvalaisin ja Q-Flow 2 -kirurginen valaisin on suunniteltu erityisesti pienempiin toimenpiteisiin, jotka tehdään pääleikkaussalien ulkopuolella. Valopäät voidaan helposti liittää eri toimenpiteisiin optimoituihin varsiin, mikä tukee hoitohenkilökunnan ergonomiaa.

Q-Flow-tuotesarjan uusia valaisimia voidaan käyttää yhdellä kädellä: tämä tukee potilasturvallisuutta, koska käyttäjä voi pitää toisen käden puhtaana potilaan hoitoa varten. Valaisimiin on saatavilla myös kertakäyttöisiä kahvansuojia – hygieeninen ja vaivaton ratkaisu steriloinnin rinnalle. Roiskevedenpitävän kotelon sileä muotoilu helpottaa valaisimen puhtaanapitoa.



Q-Flow tarjoaa monia hyötyjä

MIELLYTTÄVÄ TYÖSKENTELY-YMPÄRISTÖ

- Yhden käden käyttö
- Irrotettava steriloitava kahva
- Yksinkertaistettu käyttöliittymä

ERINOMAINEN VÄRINTOISTO

- Lähes täydelliset värintoisto-ominaisuudet
- Valaisee jopa pienet värierot punaisissa kudoksissa
- Erinomainen ihonvärintoisto

MAHDOLLISTAA ASEPTISEN TYÖSKENTELYN

- Tyylikäs muotoilu yhdistyy helppohoitaisuuteen

Tekniset tiedot	Q-FLOW 1	Q-FLOW 2
Valoteho 1 metrin etäisyydellä (lux)	50 000 (Toleranssi ±10%)	100 000 (Toleranssi ±10%)
Värintoistoindeksi (Ra)	98	98
Punaisen värin värintoistoindeksi (R9)	93	97
"Ihonvärin" värintoistoindeksi (R13)	98	98
Väriämpötila (K)	4 400	4 400
Valopylvään syvyys @ 60 % (mm)	1100	900
Valokentän halkaisija (mm)	240	150–220
Himmennys	25–100	25–100
LEDien määrä	9	18
LED-valonlähteiden keskimääräinen käyttöikä (h)	> 60 000	> 60 000
Työskentelyetäisyys (mm)	500–1500	500–1500
Tehonkulutus (W)	17	32
Ulkomitat (mm)	Pituus 400, Ø 260	Pituus 400, Ø 260
Valopään paino (kg)	2,6	2,7
Irrotettava steriloitava kahva	Kyllä	Kyllä
Kertakäyttöinen, steriili kahvansuoja	Valinnainen	Valinnainen
Suojasaste (valopää)	IP44	IP44
Tuotekoodi	520103, 520101, 520203, 520201	520103, 520101, 520203, 520201
EU/2017/745 (MDR) Standardit	IEC/EN 60601-2-41, IEC/EN 60601-1:2020, IEC/EN 60601-1-6:2021, IEC 60601-2-41:2022, IEC/EN 60601-1-2: 2021	
Valmistaja: Merivaara Oy		



Q-Flow™ 1 ja Q-Flow™ 2 kompaktilamput ovat osa maailmallakin palkittua Merivaara Q-Flow™ -valaisinperhettä.

TYÖTUOLIT

Uudistetut työtuolimme on suunniteltu terveydenhuollon ammattikäyttöön, ja ne on valittu valikoimaamme yhteistyössä työfysioterapeuttien kanssa. Tuolit on valmistettu Suomessa.

Uudistuksessa paransimme muun muassa työtuolien käytettävyyttä pienentämällä tuolien ristikon halkaisijan kokoa kuitenkin siten, että ne ovat yhtä tukevia kuin aiemmin. Lisäksi työtuoleihin voi jatkossa valita verhoiluksi esimerkiksi uuden erittäin kestävä ja näyttävän Future-materiaalin, valkoisen rungon, valkoiset pyörät tai satulatuoleihin ns. pilates-ominaisuuden, joka aktivoi istujaa ja vähentää selän väsymistä, jolloin erillistä kulmansäätöä ei tarvita.

Kysy lisää tuolien lisävarusteista, niissä voi olla mallikohtaisia eroja.

Easy Rider Satulatuoli CH1100

Suosittu satulatuoli saumattomalla verhoilulla. Tuoli on verhoiltu uudella tyylikkäällä ja erittäin kestäväällä Future-materiaalilla (14 väriä), Nature-materiaalilla (5 väriä) tai valinnaisella mustalla nahalla. Tuolissa on istuinkulman säätö ja kaasujousiavusteinen korkeuden säätö sekä rungon värin mukaan määräytyvä kaasujousen suojuus. Istuimen leveys on 50 cm ja pituus 35 cm.

Kuormitettavuus (Safe Working Load SWL) on 150 kg.

Tuotteen vakiokokoonpano: kiillotettu alumiiniristikko Ø528 mm | korkeuden säätöalue Medium (54–74 cm) | mustat 65 mm pyörät | verhoilu: Future tai Nature



Kuvan tuote Future Plum -verhoilulla ja lisävarusteilla: valkoinen ristikko Ø610 mm, selkänoja ja valkoiset 65mm pyörät.



Easy Rider Satulatuoli varastotuote CH1100S

Suosittu satulatuoli nopeaan toimitukseen. Tuolin saumaton verhoilu on uutta tyylikästä ja erittäin kestäväää Future-materiaalia, värinä Carbon. Tuolissa on istuinkulman säätö ja kaasujousiavusteinen korkeuden säätö sekä musta kaasujousen suojuus. Istuimen leveys on 50 cm ja pituus 35 cm. Kuormitettavuus (Safe Working Load SWL) on 150 kg. Saatavilla vain: kiillotettu alumiiniristikko Ø528 mm | korkeuden säätöalue Medium (54–74 cm) | mustat 65 mm pyörät | verhoilu: Future, väri Carbon



Easy Rider FIT CH1200

Uusi satulatuoli, jossa on normaalia kapeampi istuinosa saumattomalla verhoilulla. Tuoli on verhoiltu uudella tyylikkäällä ja erittäin kestäväällä Future-materiaalilla (14 väriä), Nature-materiaalilla (5 väriä) tai valinnaisella mustalla nahalla. Tuolissa on istuinkulman säätö ja kaasujousiavusteinen korkeuden säätö sekä rungon värin mukaan määräytyvä kaasujousen suojuus. Istuimen leveys on 45 cm ja pituus 35 cm.

Kuormitettavuus (Safe Working Load SWL) on 150 kg.

Tuotteen vakiokokoonpano: kiillotettu alumiiniristikko Ø528 mm | korkeuden säätöalue Medium (54–74 cm) | mustat 65 mm pyörät | verhoilu: Future tai Nature



Kuvan tuote Future Pistachio -verhoilulla ja kiillotetulla alumiiniristikolla Ø528 mm sekä lisävarusteilla: mustat 65mm lukittavat pyörät ja jalkakorkeudensäätö



Easy Rider PRO Satulatuoli CH1300

Satulatuoli, jossa on 2-osainen säädettävä istuinosa. Istuinosan leveyttä voidaan säätää välillä 42–48,5 cm. Tuolin saumaton verhoilu on uutta tyylikästä ja erittäin kestävä Future-materiaalia (14 väriä), Nature-materiaalia (5 väriä) tai valinnaista mustaa nahkaa. Satulatuolissa on istuinkulman säätö ja kaasujousiavusteinen korkeuden säätö sekä rungon värin mukaan määräytyvä kaasujousen suojuus. Istuimen pituus on 42 cm. Kuormitettavuus (Safe Working Load SWL) on 150 kg. Tuotteen vakiokokoonpano: kiillotettu alumiiniristikko Ø528 mm | korkeuden säätöalue Medium (54–74 cm) | mustat 65 mm pyörät | verhoilu: Future tai Nature



Kuvan tuote Future Lagoon -verhoilulla, kiillotetulla alumiiniristikolla Ø528 mm, mustilla 65 mm pyörillä ja lisävarusteilla: jalkatukirengas



Step Anatomic Työtuoli selkänojalla CH1400

Anatomisesti muotoiltu työtuoli selkänojalla. Tuoli on verhoiltu uudella tyylikkäällä ja erittäin kestävällä Future-materiaalilla (14 väriä), Nature-materiaalilla (5 väriä) tai valinnaisella mustalla nahalla. Tuolissa on selkänojan kulman säätö ja kaasujousiavusteinen korkeuden säätö sekä rungon värin mukaan määräytyvä kaasujousen suojuus. Istuimen pituus ja leveys ovat molemmat 39 cm. Kuormitettavuus (Safe Working Load SWL) on 150 kg. Tuotteen vakiokokoonpano: kiillotettu alumiiniristikko Ø610 mm | korkeuden säätöalue Medium (50–70 cm) | mustat 65 mm pyörät | verhoilu: Future tai Nature



Kuvan tuote Future Sunrise -verhoilulla ja kiillotetulla alumiiniristikolla Ø610 mm sekä lisävarusteilla: jalkatukirengas ja 50mm ESD pyörät



Pyöreä Työtuoli CH1500

Pyöreä työtuoli, joka on verhoiltu uudella tyylikkäällä ja erittäin kestävällä Future-materiaalilla (14 väriä), Nature-materiaalilla (5 väriä) tai valinnaisella mustalla nahalla. Tuolissa on kaasujousiavusteinen korkeuden säätö sekä rungon värin mukaan määräytyvä kaasujousen suojuus. Istuimen halkaisija on 37 cm. Kuormitettavuus (Safe Working Load SWL) on 150 kg. Tuotteen vakiokokoonpano: kiillotettu alumiiniristikko Ø528 mm | korkeuden säätöalue Medium (50–70 cm) | mustat 65 mm pyörät | verhoilu: Future tai Nature



Kuvan tuote Future Sapphire -verhoilulla ja kiillotetulla alumiiniristikolla Ø610 mm sekä lisävarusteilla: selkänoja ja 50mm istuttaessa lukittuvat pyörät



Tekniset tiedot ja lisävarusteet						
Malli	CH1100	CH1100S	CH1200	CH1300	CH1400	CH1500
Ristikko (kiillotettu)	Ø 528 mm	Ø 528 mm	Ø 528 mm	Ø 528 mm	Ø 610 mm	Ø 528 mm
Korkeudensäätö (Medium)	54 - 74 cm	54 - 74 cm	54 - 74 cm	54 - 74 cm	50 - 70 cm	50 - 70 cm
Pyörät	65mm, mustat	65mm, mustat	65mm, mustat	65mm, mustat	65mm, mustat	65mm, mustat
Verhoilu	Future 14 väriä Nature 5 väriä	Future Carbon	Future 14 väriä Nature 5 väriä	Future 14 väriä Nature 5 väriä	Future 14 väriä Nature 5 väriä	Future 14 väriä Nature 5 väriä
Istuimen leveys	50 cm	50 cm	45 cm	42 - 48,5 cm	39 cm	Ø 37 cm
Istuimen pituus	35 cm	35 cm	35 cm	42 cm	39 cm	Ø 37 cm
Lisävarusteet						
Korkeudensäätö Low	46 - 60 cm	-	46 - 60 cm	46 - 60 cm	42 - 55 cm	42 - 55 cm
Korkeudensäätö High	65 - 91 cm	-	65 - 91 cm	65 - 91 cm	58 - 83 cm	58 - 83 cm
Verhoilu mustaa nahkaa	o	-	o	o	o	o
Ristikko: kiillotettu Ø 610 mm valkoinen Ø 528 tai 610 mm	o	-	o	o	Valkoinen Ø 610 mm	o
Pyörät: 65mm, valkoiset 65mm lukittavat, mustat tai valkoiset 50 mm istuttaessa lukittuvat, mustat 50 tai 65mm ESD, mustat. ESD-pyörien kanssa verhoiluna vain musta keinonahka.	o	-	o	o	o	o
Selkänoja kaltevuuden säädöllä - vaatii Ø610 mm ristikon	o	-	o	o	X	o
Jalkakorkeudensäätö - vaatii 65mm pyörät - ei yhteensopiva Low-korkeuden kanssa	o	-	o	o	o	o
Jalkatukirengas - ei yhteensopiva jalkakorkeudensäädön kanssa - ei yhteensopiva Low-korkeuden kanssa	o	-	o	o	o	o
Pilates-ominaisuus (swinging saddle) - ei yhteensopiva selkänojan kanssa - lisää 2 cm ylä- ja alakorkeuksiin	o	-	o	o	-	-

X = vakio, o = lisävaruste, - = ei saatavilla



Jalkatukirengas



Jalkakorkeudensäätö



Pilates-ominaisuus *)



Valkoinen ristikko ja pyörät



Vakio 65 mm, musta
(lisävaruste: valkoinen)



65 mm lukittavat, mustat tai valkoiset



50 mm istuttaessa lukittuvat
pyörät, mustat



50 tai 65 mm ESD, mustat
(sähköä johtavat). ESD-pyörien
kanssa verhoiluna vain musta
keinonahka.

*) Aktivoi istujaa ja vähentää selän väsymistä, jolloin erillistä kulmansäätöä ei tarvita. Pilatesominaisuudella varustettu työtuoli mukaillee istujan liikkeitä lisäten kurotuspituutta ja vähentäen rintarangan kuormitusta.

LOJER SYMBOLIT



Makuutason leveys
Tuotteen makuutason leveys



Makuutason pituus
Tuotteen makuutason pituus



SWL
Safe Working Load eli suurin sallittu kuormitettavuus mukaanlukien potilas, patjat ja lisävarusteet



Potilaspaino
Suurin sallittu potilaan paino



Korkeudensäätöalue
Tuotteen max. ja min. korkeus



Peruspyörän koko
Keskus- tai yksittäislukittavan peruspyörän halkaisija (mm)



Kaksoispyörän koko
Keskus- tai yksittäislukittavan kaksoispyörän halkaisija (mm). Kaksoispyörien tukevuus ja liikuteltavuus on peruspyörää parempi.



5. pyörä
Sängyn keskellä on viides pyörä, jonka ansiosta sängyn liikuteltavuus on merkittävästi parempi



Keskuslukitus
Tuotteessa on mekaaninen tai sähköinen keskuslukitus. Se on toteutettu lukkiutuvilla pyörillä tai vaihtoehtoisesti pyörien nostojärjestelmällä.



Toimintojen määrä
Tuotteen toimintojen määrä, esim. korkeuden ja selkäosan säätö (=2X)



Akkukäyttöinen
Tuotteessa on mahdollisuus akkuvarustukseen (yleensä lisävaruste).



Käsiohjain
Tuotetta voidaan ohjata käsiohjaimen avulla



Handsfree-korkeudensäätökehikko
Tuotetta voidaan korkeussäätää jalalla mistä tahansa suunnasta



Sähköinen jalkaohjain
Tuotetta voidaan ohjata jalkaohjaimen avulla



Hydraulinen korkeussäätö
Tuotteen korkeutta säädetään jalalla pumpaamalla hydraulisylinteriä



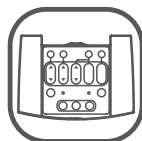
Trendelenburg-säätö
Tuotteessa on Trendelenburg-säätö



Anti-Trendelenburg-säätö
Tuotteessa on Anti-Trendelenburg-säätö



CPR-hätälasku
Selkäosa voidaan laskea nopeasti ala-asentoon



Hoitajaneeli
Ylimääräisellä ohjauspaneelilla voidaan käyttää esiohjelmoituja toimintoja tai estää potilaalta tiettyjä toimintoja



Konepestävä



Ei konepestävä



Lisävarusteet
Tuotteeseen on saatavilla tehdasasenteisia optioita tai jälkikäteen asennettavia lisävarusteita.



SAIRAALAKALUSTEET

Toimipisteet: Vantaa, Kempele, Hollola, Sastamala

Puh. 010 830 6700

myynti@lojer.com

www.lojer.com